

## 外乱推定型ロバストメカニカル制御

東京大学工学部電気工学科 堀 洋一

### 要旨

モデルが比較的確定しやすいメカニカルシステムでは、種々のモデル化誤差や外乱をまとめて外乱とみなすことにより、外乱推定に基礎をおくロバストサーボ系が構成でき、大きな効果をあげている。

ここでは、加速度制御、外乱オブザーバ、2自由度制御、瞬時速度オブザーバ、柔軟系制御への応用までを、この順に平易に解説する。<sup>注1</sup>

ロバストメカニカル制御の世代

世代	名前	特長	その他
第1世代	加速度制御	$S=0, T=1$	Time Delay Controlは同じ微分演算への考慮不足
第2世代	外乱オブザーバ	S, Tは1次フィルタ	実用的な初のサーボ系ノウハウが蓄積中
第3世代	2自由度制御	Qの次数による性能向上	TG不要の位置サーボ、ロバスト力制御も実現
第4世代	瞬時速度オブザーバ	有限エンコーダ精度	正しいデジタル化超低速運転
第5世代	柔軟系の制御	機械系考慮 観測量と制御量が異なる	新しい手法が必要？ H か伝統的手法か？

### 1. はじめに (適応制御とロバスト制御)

実用的な制御系を考えるとときには、世の中のあいまいさ、すなわちモデル化誤差に積極的に対処していく必要がある。ロバスト制御は、世の中のあいまいさ(モデルの不確かさ)に対処する二つの方法(適応や学習とロバスト)のうちの一つである。まず、この二つを表にして比べてみよう(表1)。

適応・学習もロバストも、ともにマイコンやDSPのような高速演算チップの恩恵を受けるが、適応・学習がCISCプロセッサのイメージであるのに対し、ロバストはRISCである。簡単な演算を頻繁に繰り返す。

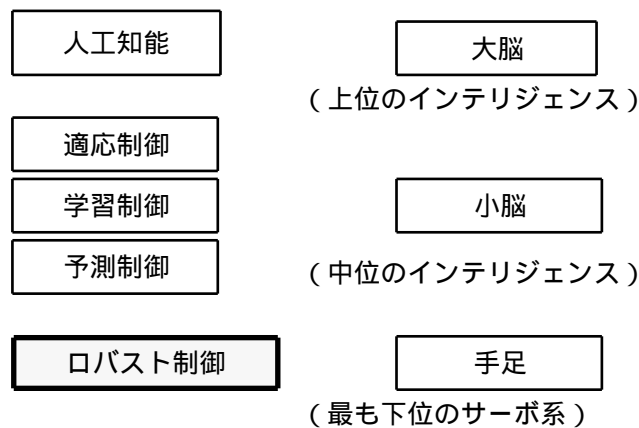
筆者は、モーション制御のような下位レベルの制御(サーボ系)は、当然ロバストの分野であって、上位の気のきいた機能に進む前に、アーノルドシュワルツネッカーのような頑丈な手足を作るべきであると考えている。表2に人間と機械のアナロジーを描いてみる。人間は各階層が厳密に分かれていないが、機械が人間の真似をする必要はない。

表1 適応とロバストの比較

<sup>注1</sup> 本稿は、電気学会、日本機械学会、計測自動制御学会などに掲載されたり、発表したりした筆者の論文や解説をもとにして、全体の筋を考慮しながら書き直したものである。

	適応・学習	ロバスト
あいまいさへの対処	許さない (あいまいさを同定)	許す (あいまいさに鈍感)
方策	何回かやっていると だんだんうまくなる	一発勝負
コントローラ	可変	固定
応答	遅い	速い
アルゴリズム	複雑	簡単
サンプリング周期	長くてよい	十分短いことが必要

表2 モーション制御における階層構造



## 2. 加速度制御形サーボ系と外乱オブザーバ

(モーションのロバスト制御は加速度制御である)

モーションのロバスト制御は加速度の制御である。力学系の最も下位の状態変数は加速度であるから、これを制御すれば何でもできる。図1の加速度制御形サーボ系は、図2のような従来のサーボ系における電流マイナーループを加速度マイナーループにおきかえたものである。すなわち、速度制御器の出力は加速度指令である。

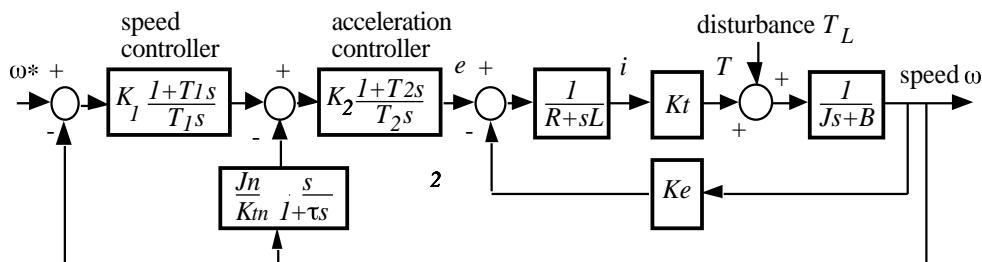


図1 加速度制御形サーボ系

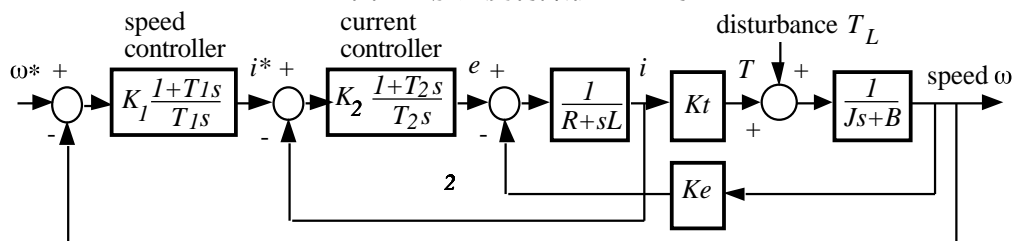


図2 電流制御形サーボ系

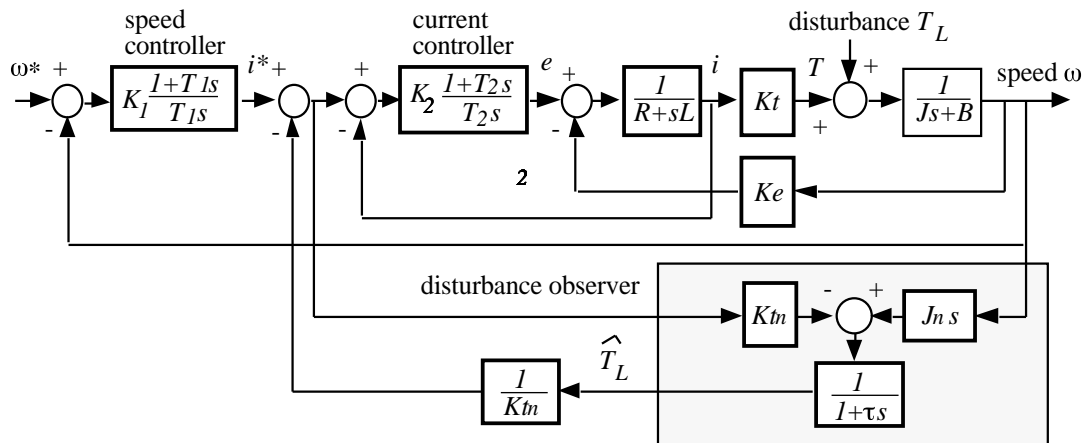


図3 外乱オブザーバを用いたロバストサーボ系

外乱オブザーバを用いたロバストサーボ系（図3）でも，図3の電流指令 $i^*$ はまさに加速度指令なのである．外乱オブザーバからの電流フィードバックと電流制御系の電流フィードバック情報はほぼ打ち消し合い，速度制御器の出力と比較されるのは，速度微分，すなわと加速度となる．

図3において推定外乱 $\hat{T}_L$ は，

$$\hat{T}_L = T_L + (J_n - J)\dot{\omega} - B\omega \quad (1)$$

（ただしループを閉じない場合）となる．(1)式は，外乱抑圧とモデル変動の抑圧がまったく等価であることを示している．ロバスト制御の重要な概念である．

さて，図1～図3の3つの制御系の特性を表にして比べてみよう．

表3 各種サーボ系の特長

	電流制御形	加速度制御形	外乱オブザーバ
速度応答 $\omega/\omega^*$	$\frac{1}{1+(J/K_1K_t)s}$	$\frac{1}{1+(J_n/K_1K_m)s}$	$\frac{1}{1+(J_n/K_1K_m)s}$
外乱応答 $\omega/T_L$	$\frac{1}{K_1K_t}$ * $\frac{1}{1+(J/K_1K_t)s}$ * $\frac{T_1s}{1+T_1s}$	0	$\frac{1}{K_1K_t}$ * $\frac{1}{1+(J_n/K_1K_m)s}$ * $\frac{T_1s}{1+T_1s}$ * $\frac{\tau s}{1+\tau s}$
備考	速度制御器の積分時定数が外乱応答を決める．	外乱応答は0になるが，観測ノイズに無防備．	オブザーバの時定数が外乱応答を決める．( $\tau \ll T_1$ )

注意すべきポイントがいくつかある．まず，加速度制御は観測ノイズに対して野放しでありそのままでは使いものにならない．次に，図3において，外乱オブザーバで用いる電流情報は指令値でなければならない．測定値を用いると電流制御系の特性補償ができない．この点はよく勘違いされた，また，加速度制御，外乱オブザーバとも，もともと柔軟系（軸ねじれ系，たとえば2慣性系）の制御を目的としたものではない．パラメータの選択によってはたまたまうまくいくこともあるが一般性はない．（第6章で考察する．）

表4は外乱オブザーバによる外乱のフィードフォワード補償のエッセンスを示したものである．

(a)点線より上は電流制御されたモータである．その速度 $y$ を観測し微分をして慣性モーメントのノミナル値 $J_n$ をかけたものから，自分の出しているトルク $u$ を引算して $d$ を推定しようとする．ところが推定値には，本当の外乱以外に，妙な項（実はこの慣性モーメントの変動を表す項が重要な役割を果たすのだから）がふくまれてしまう．

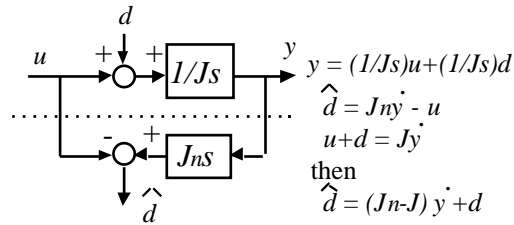
(b)本当の外乱と慣性モーメントの変動と一緒に推定されるので，これは有難いことであるとして，入力から差っ引いてしまう．すると，(1)新しい入力 $v$ から出力 $y$ までの伝達関数はノミナル慣性を持ったモータに見

えてしまう，(2)外乱から出力までの伝達関数はゼロになる，という驚くべき結果となる．

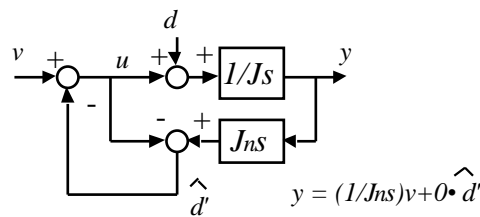
(c)実際は純粋微分はできないので(b)の制御は実現不可能である．そこで，純粋微分とローパスフィルタQの組み合わせとしてこれを実現する．その結果，外乱からの漏れが出てくるがこれはわずかである．ローパスフィルタQは，2自由度制御系におけるQパラメータとして実は重要な役割をもっていることが，次章で明らかになる．

表4 外乱オブザーバのエッセンス

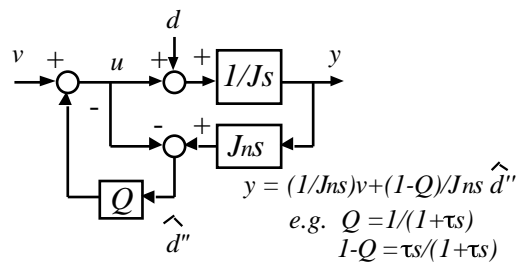
(a) 外乱の推定



(b) 外乱のフィードフォワード補償



(c) 実際の外乱補償



加速度制御や外乱オブザーバについては多くの実験を行っているが，紙面の都合があるのでここでは省略する．次の2自由度制御の実験から雰囲気を知ることができるであろう．

### 3. 2自由度ロバストサーボ系 (外乱オブザーバのよりすすんだ実現)

目標値応答と外乱応答は独立に設計可能である。PID制御では、目標値と実際値の差をとったところで大きな情報が欠落し、両者は独立にならない。ハイゲインにするしかなく、わずかの寄生項で系をたちまち不安定にする。ロバストサーボはハイゲインを用いないのである。

#### 3. 2 2自由度ロバストサーボ系

目標値と外乱の応答を独立設計できる2自由度サーボ系は、たとえば図4のように表現でき、二つの制御器は、

$$C_A(s) = \frac{1}{P_n(s)} \frac{Q(s)}{1-Q(s)} \quad (2)$$

$$C_B(s) = \frac{G_{ry}(s)}{1-G_{ry}(s)} \frac{1}{P_n(s)} \frac{1}{1-Q(s)} \quad (3)$$

で与えられる。

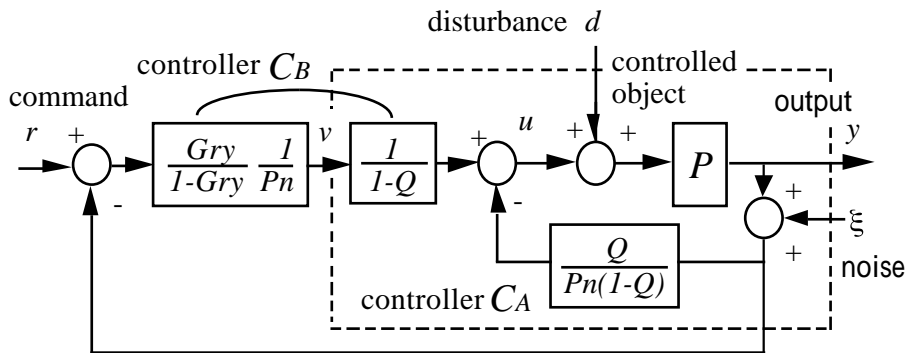


図4 2自由度サーボ系

$P_n(s)$ は制御対象(モータ)の公称モデル、 $G_{ry}(s)$ は希望目標値応答、 $Q(s)$ はロバスト性(つまり外乱やモデル変動の抑圧特性)を決定する自由パラメータ(通常ローパスフィルタ)である。これらの選択には簡単な制約条件があるが $G_{ry}(s)$ と $Q(s)$ は独立である。

図5は図4の等価図であり、外乱オブザーバに等価な部分が現われる。さらに、点線部分に関して、 $Q$ の遮断周波数より低い領域で図6の近似が成立する。図6は、(1)新しい入力 $v$ から出力 $y$ までの伝達関数が公称モデル $P_n$ に化ける、(2)外乱 $d$ から出力 $y$ までの伝達関数は $1-Q$ (ハイパスフィルタ:図8)となり $Q$ の遮断周波数よりゆっくり変化する外乱は抑圧される、という二つの重要な性質を示している。

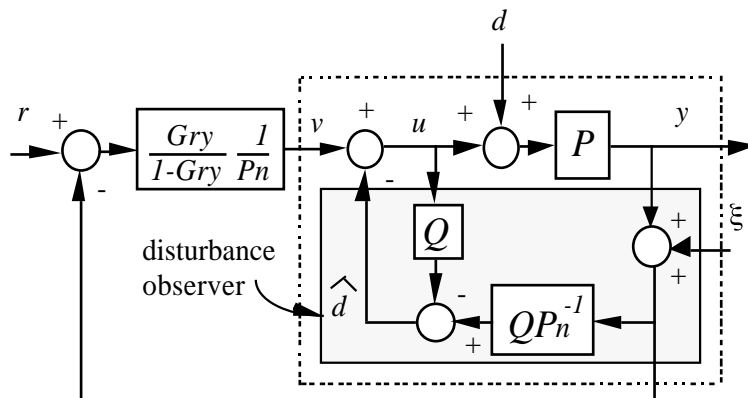


図5 2自由度制御系の等価図(外乱オブザーバ風)

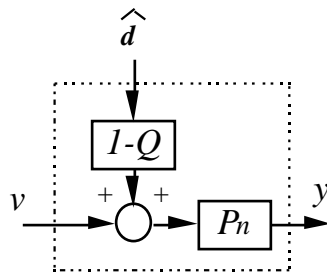


図6 外乱オブザーバ部分の等価図

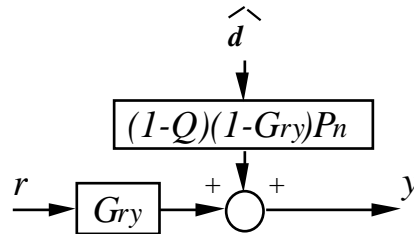


図7 全体システムの等価図

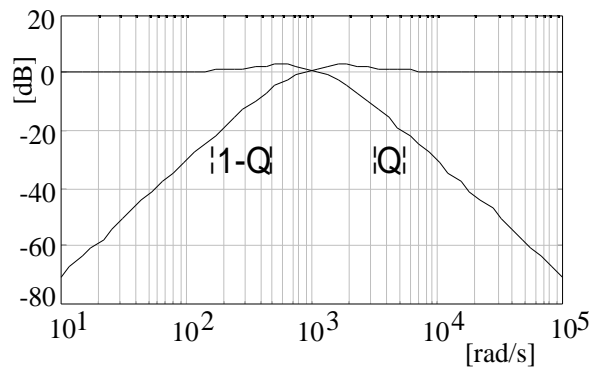


図8 Qと1-Qの周波数特性

図7のサーボ系全体の特性からは、(1)目標値rから出力yまでの伝達関数は希望目標値応答 $G_{ry}$ になる、(2)外乱dから出力yまでの伝達関数は $G_{dy}=(1-Q)(1-G_{ry})P_n$ となり、1-Qと1-G<sub>ry</sub>のハイパス特性により抑圧される、ということがわかる。(2)のうち、1-G<sub>ry</sub>の部分は従来のサーボ系と同じであるから1-Qの分だけ大幅に改善される。また、Qは観測ノイズの低減特性でもあり、図8は、外乱抑圧特性1-Qとのトレードオフを表わしている。加速度制御形サーボ系ではQ=1になるので、ノイズに対して無防備だったのである。

2自由度制御系については次章でもう少し詳しく述べる。

### 3.2 ロバスト速度サーボ系

(2)(3)式を用いて速度サーボ系を作ってみよう。摩擦などを外乱に含めることにして、制御対象(モータ)、希望目標値応答を、

$$P_n = \frac{1}{J_n s}, \quad G_{ry} = \frac{1}{1 + \tau_r s} \quad (4), (5)$$

としよう。パラメータQは、

$$Q_1 = \frac{1}{1 + \tau_1 s} \quad \text{or} \quad Q_2 = \frac{1}{(1 + \tau_2 s)^2} \quad (6)$$

と二とおり考えよう。Q<sub>1</sub>の場合0次の外乱、Q<sub>2</sub>の場合1次の外乱を仮定したことに対応している。Q<sub>1</sub>の場合、制御器は、

$$C_A = \frac{J_n}{\tau_1}, \quad C_B = \frac{J_n}{\tau_r} \frac{1 + \tau_1 s}{\tau_1 s} \quad (7), (8)$$

となる。C<sub>B</sub>はPI制御器に似ているが積分時定数が全く異なる。τ<sub>1</sub>は数[ms]のオーダーなのである。

図9はPI速度サーボ系の応答である。モータ慣性が大きくなると目標値応答が遅くなる。負荷側から加えた±5[A]のステップ状外乱の抑圧特性もよくない。図10は0次の外乱を抑圧するロバストサーボ系の応答である。モータ慣性が変わっても目標値応答の変化がほとんどなく外乱抑圧特性も非常に改善されている。

また，Qの次数を一つ高くして設計すると一層の性能向上が見られる（図11）．

なお，制御器の実現は図4のまま行くとブロックの出力が発散することがあるので，2入力1出力の離散形の平衡形最小実現（MATLABで容易に求まる）とするのがよい．

図9 従来のPI速度制御系の応答  
（制御周期0.7ms）

図10 0次外乱を抑圧するロバスト速度制御系の応答  
（制御周期0.9ms  $\tau_1=3.5ms$ ）

図11 1次外乱を抑圧するロバスト速度制御系の応答  
（制御周期1.1ms  $\tau_2=5.0ms$ ）

ロバストサーボ系の応用範囲はきわめて広く，たとえば，ブラシレスモータのトルクリプル低減やワインドアップ現象の防止にも有用である．また，静止摩擦の補償も可能である．

### 3.3 ロバスト位置サーボ系

次に，速度センサを用いないロバスト位置サーボ系を設計してみよう．この制御系は次章のロボット制御のベースとなる．

従来ロボットの高性能制御にはロボット全体の動力学が不可欠とされ，計算トルク法による非線形補償法が知られている．しかし，この手法は膨大な計算量を必要とするにもかかわらず，摩擦トルクやペイロードマスの変動に対して大きな制御誤差を生じる．ロバストサーボ系を用いれば，ハイゲインを用いることなく関節の非干渉制御が可能であり，きわめて簡単な制御装置によって，ロボットに要求されるほとんどのモーションを容易に実現できる．

モータの公称モデルおよび希望目標値応答を，

$$P_n(s) = \frac{K_m}{J_n s^2}, \quad G_{rv}(s) = \frac{1}{1 + 2\zeta \tau_r s + (\tau_r s)^2} \quad (9), (10)$$

とし，Qをローパスフィルタ

$$Q(s) = \frac{1 + 3\tau s}{1 + 3\tau s + 3(\tau s)^2 + (\tau s)^3} \quad (11)$$

とすると設計条件を満たす最も簡単な場合となる．軌道制御系は各軸独立となり，座標変換は作業座標から関節座標への逆キネマティクスのみでよくなる．この詳細については次章で述べる．

### 3.4 環境変動にロバストな力制御系

2自由度サーボ系の考え方は，環境変動に強い力制御系の設計にも応用できる．すなわち，ロバストな位置制御を施したアクチュエータにおいて，環境のノミナルモデル（位置入力から力まで）を，

$$P_n^f(s) = D_{en}s + K_{en} \quad (12)$$

と仮定し，希望の力応答 $G_{ry}^f$ および自由パラメータ $Q^f$ を，

$$G_{ry}^f(s) = \frac{1}{1 + \tau_r^f s}, \quad Q^f(s) = \frac{1}{(1 + \tau^f s)^2} \quad (13), (14)$$

と選べば，(2)(3)式を用いて2自由度ロバスト力制御器が得られる．

また，加速度制御を施したアクチュエータに対しては，環境のノミナルモデルは，

$$P_n^f(s) = \frac{D_{en}s + K_{en}}{s^2} \quad (15)$$

となり，目標値応答を，

$$G_{ry}^f(s) = \frac{1}{(1 + \tau_r^f s)^2} \quad (16)$$

Qパラメータを，

$$Q^f(s) = \frac{1 + 3\tau_d^f s}{1 + 3\tau_d^f s + 3(\tau_d^f s)^2 + (\tau_d^f s)^3} \quad (17)$$

として(2)(3)式に代入すれば，非常にロバストな力制御系を構成できる．

とくに後者は，1方向の力制御（たとえば単なる把握動作など）に適しており，実際，ゴムからジュラルミンまでに対して全く同一の力応答を示すことが示されている．

従来，適応・学習制御が必要とされた分野にロバスト制御は確実に進出している．アルゴリズムが簡単で，一発勝負であることが実用性を著しく高めているのである．



## 4. ロボット制御への応用

ロボットマニピュレータの高性能制御にはロボット全体の動力学の考慮が不可欠とされ、その代表的手法として、いわゆる計算トルク法を用いた非線形補償法が知られている。遠心力・コリオリ力・重力をモデル化し、動力学を逆に解くことによって、関節アクチュエータに必要なトルクを計算する。

しかし、この手法は膨大な計算時間が必要なことに加え、再現性の乏しい摩擦トルク、アクチュエータのパラメータ同定誤差や変動、ペイロードの変化などに対して大きな制御誤差を生じ、とくに静止摩擦が無視できない現実のロボットマニピュレータにはほとんど適用不可能である。

これに対し、関節毎のサーボ制御のロバスト化によってロボットを制御しようという試みがある。たとえば、遠心力・コリオリ力・重力および摩擦力を未知外乱と見て外乱オブザーバで推定し、ただちに電流指令に加えることによって強力にこれを抑圧、各関節をほとんど完全に非干渉制御する方法が提案されている。ここでは、逆動力学を解いて得られる補償トルク以上のものが、各関節変数から簡単に得られて、高速の軌道制御、精密な力制御が実現されるのである。

この"外乱"には、アクチュエータの慣性モーメントやトルク係数などの同定誤差や変動がすべて含まれ、干渉トルクと一緒に抑圧されるのが大きな特長である。

筆者らは、外乱オブザーバを用いる手法をさらに拡張し、より効果的な外乱抑圧を可能にする2自由度ロバスト位置サーボ系、および、それをベースとしたマニピュレータの新しい運動制御法を提案した。本法の特徴はロバストサーボ制御により各軸を非干渉化していることに加え、すべての制御を位置をベースに行なっているところにある。これによりロボットマニピュレータに要求されるさまざまな制御、すなわち、機械インピーダンス制御、コンプライアントモーション制御、力制御や位置と力のハイブリッド制御などを、著しく簡単な方法で実現することができる。

ここでは、まず計算トルク法の問題点を指摘し、次に、2自由度サーボ系にもとづくロバストな軌道制御系について述べる。次に、多軸マニピュレータの種々の運動制御が、統一かつ容易に実現できることを示す。さらに等身大マニピュレータによる実験を示す。提案法を計算トルク法と比較し、外乱やパラメータ変動の抑圧特性、計算コストの面において格段に優れていることを示す。

### 4.1 従来の方法 - 計算トルク法 -

ロボットの運動は、 $q$ ,  $M(q)$ ,  $c(q, \dot{q})$ ,  $B$ ,  $g(q)$ ,  $f(q, \dot{q})$ ,  $\tau$  をそれぞれ、関節角度、慣性行列、遠心力・コリオリ力、粘性摩擦行列、重力項、クーロン摩擦力、一般化入力として、

$$M(q)\ddot{q} + c(q, \dot{q}) + B\dot{q} + g(q) + f(q, \dot{q}) = \tau \quad (1)$$

と表現することができる。

計算トルク法では、添字 $n$ で表わされるノミナル値（公称値、設定値）を用いて、一般化入力

$$\tau^{ref} = M_n(q)\ddot{q} + c_n(q, \dot{q}) + B_n\dot{q} + g_n(q) + f_n(q, \dot{q}) \quad (2)$$

を計算し関節への指令値とする。式(2)の計算では、 $q$ ,  $\dot{q}$ ,  $\ddot{q}$  が必要となるので、 $q$ ,  $\dot{q}$  は測定により、 $\ddot{q}$  は分解加速度計算により求めた指令値 $\ddot{q}^{ref}$ を用いる。すなわち、関節変数 $q$ とハンド座標 $x$ の間に、非線形関数 $L$ を介して $x=L(q)$ という関係があるとすれば、

$$\dot{x} = J_{aco}(q)\dot{q}, \quad [J_{aco}]_{ij} = \left[ \frac{L_i}{q_j} \right] \quad (3)$$

となるので、これをさらに微分することにより、

$$\ddot{x} = J_{aco}(q)\ddot{q} + \dot{J}_{aco}(q)\dot{q} \quad (4)$$

が得られる。これより

$$\ddot{q}^{ref} = J_{aco}(q)^{-1} (\ddot{x}^{ref} - \dot{J}_{aco}(q)\dot{q}) \quad (5)$$

のようにして、作業空間における加速度指令 $\ddot{x}^{ref}$ から関節加速度指令 $\ddot{q}^{ref}$ を得る。 $\ddot{x}^{ref}$ は位置・速度・加速度の希望値 $x_d$ ,  $\dot{x}_d$ ,  $\ddot{x}_d$ から、以下のフィードバック制御則により定めている。

$$\ddot{x}^{ref} = \ddot{x}_d + K_1(\dot{x}_d - \dot{x}) + K_2(x_d - x) \quad (6)$$

この手法は3箇所もの座標変換を含む上に、式(5)の分解加速度の計算では $J_{aco}$ の微分が必要であり、6軸ともなると非常に複雑な計算となる。また、パラメータ設定の修正は式(6)に頼ることになる。しかし、ハイゲインフィードバックの弊害を避けるため、 $K_1$ ,  $K_2$ はあまり大きくできないため、この効果はほとんど期待できない。

### 4.2 電気屋の目と機械屋の目

ここでちょっと、電気屋と機械屋のアプローチの差について考えてみよう（図1）。

電気工学者は電動機などアクチュエータ制御に関心が深く、ロボットモーションは単なるアクチュエータへの外乱とみなす。従って、ジョイントにおける外乱抑圧制御が自然な方策である。

機械工学者はリンクの運動に関心が深く、ジョイントアクチュエータは単なるトルク発生器であればよい。従って逆動力学を逆に解いて必要な関節トルクを求める計算トルク法が自然な方策であった。しかし、こうして求められたトルクを関節に加えればロボットが思い通りに動く、などという都合のいいことがあり得るだろうか。

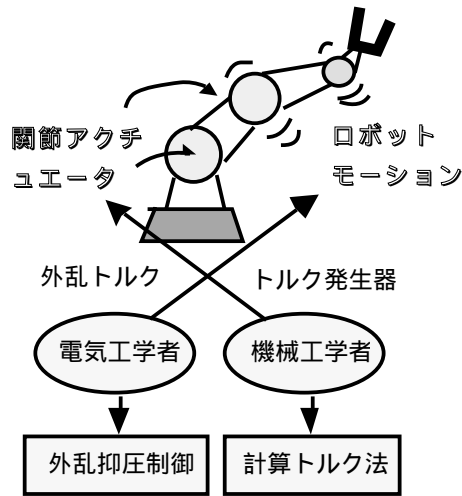


図1 電気屋の目，機械屋の目

#### 4.3 2自由度ロバスト位置サーボ系

計算トルク法の本質的欠点は、各軸がトルク発生器であるとしている点にある。各軸の加速度は全関節の発生トルクとロボット全体の動力学によって決まる。望みの動きを実現する関節トルクを逆に計算しようとする発想自体がもともと無理がある。恐ろしく複雑になることは初めから明らかである。

加速度制御形サーボ系では、各軸を加速度発生器とすべきであることを主張している。もしこのような強力なロバストサーボ制御によって各関節が非干渉化され、位置制御を正確に行うことができれば、図2のように逆座標変換は位置のみで済み、アルゴリズムは簡単かつ計算量も極めて少ないものになるだろう。

図2 関節の独立制御にもとづく軌道制御系

そのようなことが可能であろうか。答えはイエスである。

まず指摘しておきたいことは、外乱抑圧特性と目標値応答とは独立に設計できるということである。たとえば、目標値応答を変えることなく、強力な外乱抑圧を行うことができる。また、外乱オブザーバや2自由度制御はハイゲインコントローラではなく、時間軸の操作によって等価的なハイゲインをうむものである。

2自由度コントローラ $C_A(s), C_B(s)$ のパラメータ表現は以下の通りである。

$$C_A(s) = \frac{1}{P_n(s)} \frac{Q(s)}{1-Q(s)} \quad (7)$$

$$C_B(s) = \frac{G_{ry}(s)}{1-G_{ry}(s)} \frac{1}{P_n(s)} \frac{1}{1-Q(s)} \quad (8)$$

式(7),(8)において、 $P_n(s)$ は制御対象のノミナルモデル、 $G_{ry}(s)$ は目標値応答特性の指定値、 $Q(s)$ は自由パラメータであり、式(9)に示す感度関数が所望の特性を持つように指定する。この選択には系の内部安定性などに関するいくつかの制約条件があるが、ここでは省略する。重要なことは、 $G_{ry}(s), Q(s)$ は完全に独立であり、通常、 $Q(s)$ の遮断周波数は $G_{ry}(s)$ の数十倍から百倍程度に設定できるので、目標値応答特性と閉ループ特性はほとんど独立に設計できるということである。

コントローラを式(7),(8)のようにすると、制御対象の変動に対する目標値応答の変化率として定義される感度関数 $S(s)$ は

$$S(s) = (1-G_{ry}(s))(1-Q(s)) \quad (9)$$

のように書ける．制御対象が  $P_n=(1+\Delta)P$  のように変動した場合，目標値応答は  $G'_{ry}=(1+S\Delta)^{-1}G_{ry}$  のように変化し，制御対象の変動が  $S$  倍に抑圧されることを示している．

ロバスト安定性の指標である相補感度関数  $T(s)$  は，観測雑音  $\xi$  から出力  $y$  までの伝達関数にも等しいから耐観測ノイズ特性といってもよく， $S(s)$  と同時に考慮しなければならない重要な閉ループ特性である．ところが， $S(s)$  と  $T(s)$  には，

$$S(s)+T(s)=1 \quad (10)$$

というトレードオフの関係があるので，両者を全周波数帯域に渡って小さくすることは不可能である．そこで実用上重要な周波数帯域を考え， $S(s)$  は低域で， $T(s)$  は高域でそれぞれ小さくなるように設計するのが得策である．

次に，この2自由度サーボ系を用いて位置サーボ系を構成する．アクチュエータのモデル

$$P_n(s) = \frac{K_m}{M_n s^2} \quad (11)$$

に対し，目標値応答特性  $G_{ry}(s)$  及び自由パラメータ  $Q(s)$  を

$$G_{ry}(s) = \frac{1}{(\tau_r s)^2 + 2\xi\tau_r s + 1} \quad (12)$$

$$Q(s) = \frac{1+a_1(s\tau_3)}{1 + \sum_{k=1}^3 a_k (s\tau_3)^k} \quad (13)$$

とする． $Q(s)$  は前述の  $S(s), T(s)$  にもたせるべき周波数特性を考慮してローパスフィルタになるようにしてある． $1-Q(s)$  の零点でプラントの不安定極を相殺する必要があるので， $Q(s)$  として最も簡単な形は式(13)のようになる．

このとき，指令値  $r$  および等価外乱  $T_{dis}$  から出力  $y$  までの伝達特性は，独立な伝達関数  $G_{ry}, G_{dy}$  を用いて，

$$q = G_{ry}r + G_{dy} \frac{T_{dis}}{K_m} \quad (14)$$

$$G_{dy} = S(s)P_n(s) \quad (15)$$

となる．式(14)は，制御対象が設計者の指定した目標値応答特性を持ち，等価外乱  $T_{dis}$  の影響が感度関数  $S(s)$  で抑圧されることを表わしている．

等価外乱  $T_{dis}$  は，

$$T_{dis} = T_L - \{ (M-M_n)\ddot{q} + B\dot{q} + (K_{tr}K_t)i \} \quad (16)$$

で定義される．ここで， $T_L$  は外乱（コリオリ力，遠心力，重力， $Bq$  以外の摩擦力）であり， $M, B, K_t, i$  は電動機の慣性モーメント，粘性摩擦係数，トルク係数，電流である．式(16)は制御対象のパラメータ変動が外乱と等価であることをも表わしている．

図3 2自由度サーボ系によって得られる特性

図3の各図面はこの様子を示したものである．ロボットの場合，慣性モーメントは姿勢によって大きく変動する．また，トルク係数は，最近のブラシレスモータでは1周6の倍数個のリプルを含む．電流とトルクは比例関係にはないのである．

#### 4.4 軌道制御系

##### Newton法による逆キネマティクス解

前節の2自由度ロバスト位置サーボ系を各関節に施せば，位置指令のみにもとづく軌道制御が可能となり，逆動力学は必要でなく，逆キネマティクスを位置に関して解くだけでよくなる．

いま，ある時刻における作業空間（ハンド座標）での位置・姿勢指令と，実際の位置・姿勢を同次座標系においてそれぞれ

$$[ (n_d \ s_d \ a_d) \ p_d ], [ (n \ s \ a) \ p ] \quad (17)$$

としよう(図4)。

図4 エンドエフェクタの位置と姿勢

このとき位置誤差と姿勢誤差をそれぞれ,

$$e_p = p_d - p \quad (18)$$

$$e_o = \frac{1}{2} (n \times n_d + s \times s_d + a \times a_d) \quad (19)$$

と定義すると, 逆キネマティクスは非線形連立方程式

$$e(q^{ref}) = \begin{pmatrix} e_p \\ e_o \end{pmatrix} = 0 \quad (20)$$

を解く問題に帰着される。したがって, これを通常のNewton法, すなわちkを収束計算の反復回数として,

$$q^{ref}_{k+1} = q^{ref}_k - J^{-1}(q^{ref}_k) e(q^{ref}_k) \quad (21)$$

$$[J]_{ij} = \begin{bmatrix} e_i \\ q^{ref}_j \end{bmatrix} \quad (22)$$

により解けばよい。e(q<sup>ref</sup>) = x<sub>d</sub> - x = x<sub>d</sub> - L(q<sup>ref</sup>) であるので J = -J<sub>aco</sub> となり, 式(21)は結局,

$$q^{ref}_{k+1} = q^{ref}_k + J_{aco}^{-1}(q^{ref}_k) e(q^{ref}_k) \quad (23)$$

とすることができる。なお, 軌道指令が必ず連続曲線として与えられることを考えれば, Newton法の反復計算の初期値として常に直前の制御時点の結果を用いることができるので, 極めて少数回の反復で良好に収束すると考えられる。

図5は実験で用いるマニピュレータをモデル化したものである。作業空間において図6のような円軌道指令を与え, Newton法による逆キネマティクスのシミュレーションを行った。図7に近似誤差|e|を示す。ここでは, 後述の軌道制御実験に合わせて, サンプル周期T<sub>s</sub>=3.5[ms], 円軌道の角速度ω=π[rad/s], 反復回数1回とした。図7から分かるように, 反復回数は1回だけであるにもかかわらず, 誤差は, 実用上全く問題ないほど小さいことがわかる。

図5 実験に用いたマニピュレータのモデル

図6 円軌道指令

図7 Newton法によるキネマティクス解の誤差

### 前置補償器 (逆システム)

2自由度サーボ系によって達成できる位置応答特性 $G_{ry}$ は極めてロバスト性が高く、ほとんど指定通りに実現できるため、各軸への入力指令値を

$$r = G_{ry}^{-1} q^{ref} = \tau_r^2 \ddot{q}^{ref} + 2\zeta\tau_r \dot{q}^{ref} + q^{ref} \quad (24)$$

として与えると、 $r/q^{ref}$ はちょうど $G_{ry}$ の逆システムになり、 $q^{ref}$ から $q$ までの伝達関数はほとんど1になると考えられる。また、実際には、式(24)の $q^{ref}$ 、 $\dot{q}^{ref}$ は、式(23)の右辺第2項の補正項から計算すればよく、 $q^{ref}$ を微分する必要はない。

### 軌道制御系の構成

作業空間で与えられた軌道指令をNewton法による逆キネマティクス計算により関節指令に変換し、指令値 $r$ を生成する。これを各関節の2自由度サーボ系への入力指令とすることにより、位置指令のみによる軌道制御系が完成する。各軸は完全に非干渉化され、図2に示したような各軸への独立な位置指令のみによる軌道制御系となっている。

#### 4.5 各種ロボット制御の統一の実現

前節の軌道制御系を用いると、力に関係するさまざまな制御も、統一的に、しかも極めて容易に実現できる。その理由は、どのような制御でも必ずいったん位置指令を介する形で実現するためであり、たとえ軌道と力を同時に制御する場合でも、位置の次元で単純な加算を行うだけでよいためである。本章ではこれら各種制御の実現法について述べる。

### 機械インピーダンス制御

機械インピーダンス制御とは、マニピュレータと環境の間に、バネとダンパで構成される仮想的な機械インピーダンスを設定し、外界からの反力に応じた適当な軌道補正を行うことにより、環境との安定な接触動作を実現させるものである。

図8にこの仮想機械インピーダンスモデルを示す。同図において $F$ は接触動作時に生じる環境からの反力を表している。実際の制御ではこの反力は力覚センサを用いて検出する。

仮想機械インピーダンスを実現するには、図8からも明らかかなように検出された反力に対して、機械インピーダンスモデルに従った位置応答を実現すればよい。これは、位置制御を基本とする本運動制御系にとっては極めて容易である。すなわち、反力 $F=(F_1, F_2, F_3, \dots)$ が加わったときの作業空間上での軌道変位 $x_c=(x_{c1}, x_{c2}, x_{c3}, \dots)$ を、作業空間上で各成分独立に設定した機械インピーダンスモデルに従って、

$$x_{ci}(s) = \frac{1}{M_{ci}s^2 + D_{ci}s + K_{ci}} F_i = \frac{1/K_{ci}}{(\tau_{ci}s)^2 + 2\zeta_{ci}\tau_{ci}s + 1} F_i \quad (25)$$

で指定すればよい。式(25)は、慣性 $M_{ci}$ 、粘性摩擦係数 $D_{ci}$ 、ばね定数 $K_{ci}$ を有する仮想機械インピーダンスモデルを表わしている。計算された $x_c$ を指令値として軌道制御系に入力すれば、仮想機械インピーダンス制御が実現される。

図8 仮想機械インピーダンスのモデル

図9 機械インピーダンス制御系

機械インピーダンス制御系を図9に示す．ここで $x_{off}$ は反力 $F$ がないときの軌道のオフセットである．また， $T_6$ は力覚センサの値を作業空間に変換する同次変換行列である．この変換を行うことにより，マニピュレータの位置・姿勢，すなわち力覚センサの位置・姿勢に依らず，力指令を作業空間に固定した基準座標系で与えることができる．

### コンプライアントモーション制御

機械インピーダンス制御を用いてコンプライアント動作を実現するには，図10に示すように，機械インピーダンス制御系における軌道のオフセット $x_{off}$ を軌道指令 $x_d=x_d(t)$ に変えるだけでよい．すなわち機械インピーダンスモデルにより作られる $x_c$ に軌道指令 $x_d$ を加えた $x^{ref}=x_c+x_d$ を軌道制御系への指令値とすればよい．環境に接触せず $F=0$ のときは $x_c=0$ であるから $x^{ref}=x_d$ となりマニピュレータは軌道指令に忠実に追従する．環境に接触して反力 $F$ が返ってくると，それに応じた変位指令 $x_c$ が生成され軌道制御系への指令値が $x^{ref}=x_c+x_d$ の形で修正され，コンプライアント動作が簡単に実現できる．

図10 コンプライアントモーション制御系

### 力追従制御

力追従制御は力指令 $F_d$ に応じてマニピュレータに力を発生させる制御である．ここでは，図11に示すように，軌道制御系の外側に力覚センサからのフィードバックループを設けることにより力追従制御を実現する． $x_{off}$ は機械インピーダンス制御と同様の軌道のオフセット， $T_6$ は力覚センサの座標変換のための行列である．この制御系も位置制御に基づいており，力制御器からは力指令 $F_d$ によって生じるべき変位指令 $x_i$ が出力され，これに軌道制御系が追従することにより，力追従制御が実現される．

環境と力覚センサを合わせたものが，ばねとダンパで構成されると仮定して，

$$F = (K_e + D_e s)x \quad (26)$$

とモデル化してみよう．このとき，力制御器として，作業空間上で各成分独立に，

$$G_{fi}(s) = \frac{1}{s(M_{fi}s + D_{fi})} \quad (27)$$

とすれば，力追従制御系の諸特性は次式のようになり，2次系のダイナミクスに従って力が制御できることが分かる．

$$\frac{x_i}{F_{di}} = \frac{1}{M_{fi}s^2 + (D_{fi} + D_{ei})s + K_{ei}} \quad (28)$$

$$\frac{F_i}{F_{di}} = \frac{D_{ei}s + K_{ei}}{M_{fi}s^2 + (D_{fi} + D_{ei})s + K_{ei}} \quad (29)$$

$M_{fi}$ ， $D_{fi}$ は仮想的な慣性，ダンパを意味しており，これらのパラメータの調節によって力追従制御系を安定化することができる．（4.8では，このパラメータ調節の不要な2自由度力制御器について述べる．）

図 1 1 力制御系 ( 1 自由度 )

#### 位置と力のハイブリッド制御

位置と力を同時に制御するものをハイブリッド制御というが、ここでは先の力追従制御を用いれば容易に実現できる。すなわち、図 1 1 において軌道のオフセット $x_{off}$ を軌道指令 $x_d=x_d(t)$ に変えるだけでよい。これにより $x^{ref}=x_f + x_d$ が指令値として軌道制御系に入力され、ハイブリッド制御が実現される。制御系の構成を図 1 2 に示す。

図 1 2 ハイブリッド制御系

これまでに提案されているハイブリッド制御では、位置制御ループと力制御ループを別々に組み、位置と力のモード選択行列を介して制御入力を加え合わすものが多い。これに対して提案法は、力制御を位置制御で実現しているため、位置制御と力追従制御を明確に区別する必要がなく、ただ単に両者を位置の次元で足し合わせてやるだけでよい。したがって、理想的な状態ではいわゆるモード選択行列も不要である。

しかし実際には、力覚センサの成分間の干渉や雑音の影響のため、位置制御のみを行っている成分にも、力制御器からの出力が加わってしまっ位置誤差の原因になる。従って、位置制御と力追従制御の方向を明確に分離したいときは「成分選択行列」

$$S = \text{diag} \{s_1 \ s_2 \ \dots\}, \quad s_i = 0 \text{ or } 1 \quad (30)$$

を用いた方がよい ( 図 1 3 ) 。

図 1 3 ハイブリッド制御系 ( 成分選択行列使用 )

## 4. 6 実験

### 実験装置の構成

図 1 4 , 表 1 に実験装置の構成と仕様を示す。

Newton法による逆キネマティクスおよび各軸のサーボ制御演算には、1 インストラクションを150[ns]で処理できるDSP ( NEC  $\mu$  PD77230 ) を用いている。各軸のサーボモータはハードウェアによる電流制御が施されており、その応答速度は200[ $\mu$ s]である。力覚センサには定格 5 [kgf],40[kgfc]の 6 軸力覚センサを用いている。制御アルゴリズムはDSP上のアセンブリ言語で記述した。力覚センサの出力には、各成分間の干渉出力を補正するマトリクスを掛け、干渉出力を 1 % 以下に抑えている。

表 1 関節アクチュエータの仕様

図 1 4 マニピュレータの制御系

本システムでは、AD,DA両コンバータ、およびロータリエンコーダ (RE) はパソコン (PC9801VX) に接続されている。このため、DSP-パソコン双方からアクセス可能な 2 ポートRAMを介したハンドシェイクによるデータのやりとりを行なっている。各軸の軌道指令、実軌道、電流値をリアルタイムでCRTに表示するようにしている。

いろいろな機能をあわせて、制御周期 $T_s$ は3.5[ms]となった。しかし、このうちほとんどが入出力に関する部分なので、AD,DA,REをDSPに直付けするなどの簡単な改良により $T_s$ は容易に1 2[ms]程度にできるだろう。

なお、以下の実験では、マニピュレータの下3軸のみ(大きい方)を用いている。ただし、2自由度サーボ系は6軸すべてに施しており、これにより使用しない関節を固定した。また、逆キネマティクスを解くNewton法の反復回数は1回に固定した。

#### 軌道制御

図5のマニピュレータの下3軸のみを用い、図6の初期姿勢から半径23.7[cm]、1周2[s]の円軌道(マニピュレータ先端の速さは74.5[cm/s])を描かせ、軌道追従性を観測した。軌道指令は作業空間上で与え、オンラインで逆キネマティクスを計算し、各軸のサーボ系に位置指令を与えている。

図15(a),(b)にそれぞれ感度関数 $S(s)$ の遮断周波数(の逆数)を $\tau_3 = 60[ms], 10[ms]$ とした場合の各軸の追従特性を示す。図16は同じ実験で、作業空間での軌道の様子をマニピュレータの先端にLEDを取り付けて撮影したものである。

図15(a)では外乱抑圧効果を故意に小さくしているため、軌道追従性が良くないが、同図(b)では各軸とも良好に追従していることが分かる。図15(a)が同図(b)より縦長で全体的に膨張していることから、重力と遠心力の影響が大きいことがわかる。

図 1 5 関節座標における軌道制御結果



図 1 6 作業座標における軌道制御結果

#### 機械インピーダンス制御

力覚センサに適当な外力を与えて、所望の機械インピーダンス特性が実現されるかどうか実験した。機械インピーダンスモデルのパラメータは各成分とも $K_c=20[\text{kgf/m}]$ 、 $2\pi\tau_c=1.0[\text{s}]$ とし、減衰定数 $\zeta_c$ を変えて実験した。図 1 7 に結果を示す。同図より所望の機械インピーダンス特性が、作業空間のどの方向に関しても良好に実現されていることが分かる。

とくに、 $\zeta_c=0.001$ とした実験は、静止摩擦の影響が完全に（しかもちょうど 0 に）取り除かれていることを明確に示す興味深い実験である。マニピュレータは長い時間安定に振動し続ける。静止摩擦の補償はとくに難しい。摩擦モデルにもとづく方法では、必ず過補償や不足補償になるため、このような動作の実現は不可能であろう。

図 1 7 機械インピーダンス制御結果

#### コンプライアントモーション制御

図 1 8 に示すように、マニピュレータに水平面上で角速度 $\pi/10[\text{rad/s}]$ の 4 分円を描かせ、その途中で障害物を置く。機械インピーダンスモデルのパラメータは各方向とも共通に、 $K_c=50[\text{kgf/m}]$ 、 $\zeta_c=1.0$ 、 $2\pi\tau_c=1.0[\text{s}]$ とした。作業空間における軌道の様子を図 1 9 に示す。障害物との接触により軌道指令が変更され、障害物に沿う動きが実現されていることが分かる。

力追従制御

図20のようにマニピュレータ先端の力覚センサを壁に接触させ、力指令に対する追従性を実験した。力制御器のパラメータは、各方向とも共通に、 $M_f = 100[\text{kgf} \cdot \text{s}^2/\text{m}]$ ,  $D_f = 100[\text{kgf} \cdot \text{s}/\text{m}]$ とした。このときの結果を図21に示す。マニピュレータの発生する力が指令値に良好に追従していることが分かる。

図20 力制御の実験

図21 力制御の実験結果

位置と力のハイブリッド制御

図22のような姿勢でマニピュレータを壁に接触させ、y方向に関しては位置を、x方向に関しては力を制御した。指令は周期の異なる正弦波状とした。力制御器のパラメータは力追従制御と同様に、 $M_f = 100[\text{kgf} \cdot \text{s}^2/\text{m}]$ ,  $D_f = 100[\text{kgf} \cdot \text{s}/\text{m}]$ とした。結果を図23に示す。意図した位置と力が異なる方向に良好に実現されていることが分かる。

図22 ハイブリッド制御の実験

図23 ハイブリッド制御の実験結果

4.7 計算トルク法との比較

外乱抑圧特性

計算トルク法と本法の外乱に対する位置制御誤差はそれぞれ式(31), (32)のように定式化できる。

- ・ 計算トルク法

$$\begin{aligned} \mathbf{x}_d - \mathbf{x} &= J_{acc}(\mathbf{q}) \left[ M_n^{-1} (I s^2 + K_1 s + K_2)^{-1} \right] \mathbf{T}_{err} \\ \text{where} \\ \mathbf{T}_{err} &= (M - M_n) \ddot{\mathbf{q}} + (\mathbf{c} - \mathbf{c}_n) \dot{\mathbf{q}} + (\mathbf{B} - B_n) \dot{\mathbf{q}} + (\mathbf{g} - \mathbf{g}_n) + (\mathbf{f} - \mathbf{f}_n) \end{aligned} \tag{31}$$

- ・ 提案法

$$\begin{aligned} \mathbf{x}_d - \mathbf{x} &= J_{acc}(\mathbf{c}) \left[ K_m^{-1} P_n(s) S(s) \right] \mathbf{T}_{dis} \\ \text{where} \\ \mathbf{T}_{dis} &= (M - M_n) \ddot{\mathbf{q}} + \mathbf{c} + \mathbf{B} \dot{\mathbf{q}} + \mathbf{g} + \mathbf{f} + (K_m - K_f) \mathbf{i} \\ &= \mathbf{T}_L + (M - M_n) \ddot{\mathbf{q}} + (K_m - K_f) \mathbf{i} \end{aligned} \tag{32}$$

式(32)の感度関数 $S(s)$ は式(9)で表わされるが、第1項の $(1 - G_{py})$ は式(31)右辺の $(s^3 + K_1 s + K_2)^{-1}$ と同様の効果をもつ。基本的に1自由度系のフィードバック効果を代表する項である。さらに、第2項の $Q(s)$ は遮断周波数や次数も含めて自由な設計が可能である。遮断周波数(通常500 1000[rad/s])より低い周波数領域の等価外乱 $T_{dis}$ と、遮断周波数より高い周波数の観測雑音の両者を、極めて短い時定数(1 2[ms])で有効に抑圧することができ、実用的なマニピュレータの動作周波数帯域において40[dB] (1/100)程度の抑圧は容易である。

これに対し式(31)は、パラメータ同定が正確で $T_{err}$ が十分小さいことを前提としている。しかし、実際には、摩擦項をはじめとして正確なパラメータ同定は極めて困難である。計算トルクに誤差が生じ、そのため

に生じる誤差の抑圧特性は  $K_1$ ,  $K_2$  のフィードバック効果のみに依存することになる。しかし、いたずらにゲインを大きくすると機械振動の原因になるので、良好な除去は期待できない。

図 2 4 は式(31)と式(32)をシミュレーションにより比較したものである。ここでは 3 軸の剛体マニピュレータに 1 周 3 秒で円軌道を描かせ、ペイロードを想定して先端のリンクの質量が 5 % 変動した場合を考えた。本法の優位は明らかである。

図 2 4 外乱抑圧性能の比較

#### 計算コスト

表 2 は、6 軸マニピュレータについて、作業空間において軌道指令が与えられた後、各軸への指令値を計算するのに要する計算回数を比較したものである。本法は逆ダイナミクス計算を要しない上に、逆キネマティクス計算においても分解加速度を用いないために、計算コストの面でも数倍程度有利であることが分かる。

また、本論文での提案法は各軸を非干渉制御するので、逆キネマティクス計算を除いて、実質的には全てスカラー演算であるということも注意すべき点である。さらに、計算トルク法に不可欠なパラメータ同定作業が全く不要であることなど、表には表われてこない計算量も考慮すれば、マニピュレータを動かすまでに費やさなければならない労力はとても比較にならない。

表 2 計算コストの比較

#### 4. 8 ロバストな力制御

ここまでの力制御器は 1 自由度構造であり、良好な応答を得るためには対象にあわせた制御パラメータの調整が必要である。しかし、2 自由度サーボ系の環境変動に強いという特長に着目すれば、図 2 5 のようにロバスト位置サーボ系を含む形で 2 自由度力制御器を考えることができる。

図 2 5 2 自由度力制御系

すなわち、

$$C_A^f(s) = \frac{1}{P_n^f(s)} \frac{Q^f(s)}{1-Q^f(s)} \quad (33)$$

$$C_B^f(s) = \frac{G_{ry}^f(s)}{1-G_{ry}^f(s)} \frac{1}{P_n^f(s)} \frac{1}{1-Q^f(s)} \quad (34)$$

なる 2 自由度サーボ系の設計式に，

$$P_n^f(s) = k_n + d_n s \quad (35)$$

$$G_{ry}^f(s) = \frac{1}{1+\tau_G s} \quad (36)$$

$$Q^f(s) = \frac{1 + 2\tau_q s}{1+2\tau_q s + (\tau_q s)^2} \quad (37)$$

を代入すれば得られる制御器である．幸いなことに，この最も単純な選択でサーボ系の設計条件はすべて満たされるのである．

さて，制御対象（環境）に

$$\Delta = (P_n^f(s) - P^f) / P^f \quad (38)$$

なる変動があるとき，力応答は，

$$\frac{F}{F_d} = \frac{G_{ry}^f(s)}{1 + S^f(s)\Delta} \quad (39)$$

と変化し，位置制御のときと同様に，感度関数

$$S^f(s) = (1 - G_{ry}^f(s))(1 - Q^f) \quad (40)$$

が重要な役割を果たしていることがわかる．

図 2 6 および図 2 7 に実験結果を示す．柔らかい対象物（ペーパーロール： $K_e=5000 \sim 20000$ [N/m]， $D_e=20 \sim 50$ [Ns/m]）に対して調整した 1 自由度力制御系（図 1 3 の構造）では，硬い対象物（厚さ 1 cm の硬質ゴム： $K_e=20000 \sim 60000$ [N/m]， $D_e=50 \sim 100$ [Ns/m]）では応答にオーバーシュートを生じるが，提案の 2 自由度サーボ系では希望どおりの応答が得られることがわかる．

この実験結果は，従来，学習や適応が必要とされてきた各種物体の把握などの力制御の領域でさえも，ロバスト制御の守備範囲であることを示唆する意味で興味深い．

図 2 6 1 自由度力制御系のステップ応答

図 2 7 2 自由度力制御系のステップ応答

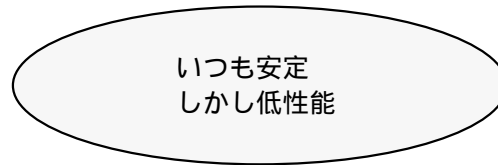
#### 4.9 安定性解析とホメオダイナミクス

以上，強力なロバストサーボ制御を関節に施すことにより，ほとんどすべてのロボット制御が簡単に実現できることを見てきた．では，ロバストサーボ系は，いかに大きなパラメータ変動に対しても安定に動作するであろうか．その答えは実はノーである．

## ホメオダイナミクス

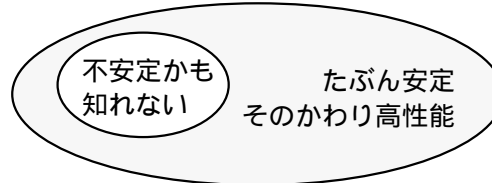
### 従来のロボット制御

どんな状態でも安定であること



### 新しいロボット制御

手足の不安定領域に  
行かないように注意する



君子危うきに近寄らず。  
しかし手足の知能では無理 小脳の役割

図 2 8 ホメオダイナミクスの考え方

制御系の安定性は、Routhの安定判別法などを用いれば簡単に調べることができる。その結果、現実的な制御定数の範囲において、約 10 倍程度の慣性モーメントの増加には十分耐えられることがわかる。意外と狭いと感じられるかも知れない。

また、ロボットの動きにともなって生じる遠心力、コリオリ力などは、自関節にフィードバックされ、条件によっては負の粘性摩擦のように働くことがわかっている。しかし、この項は現実的なロボットの動作状態では非常に小さく、不安定性を心配する必要はまったくない。

図 2 8 は、このような安定性の概念を描いたもので、手足の制御系にはひょっとして不安定になるかも知れない領域がある。しかしその代わりに、大部分の領域で非常に高性能である。従来のロボット制御は、Lyapunov流の安定性を重視し、非常に広い領域での安定性を絶対条件としてきたように思われる。しかし、これはサーボレベルに要求すべき知能ではないように思う。

人間もいろいろな状態で不安定になる要因をいろいろ持っている。変な姿勢をしたとか、あるいは、酒を飲みすぎたとかである。しかし大域で見ればかなり安定である。これは、上位のインテリジェンスが不安定になりそうな領域に行くことを避けているのである。もしどんな状態でも安定であることを要求したら、人間の性能は著しく低いものになっているかも知れない。

#### 4.10 第4章のまとめ

以上、計算トルク法とは根本的に異なる立場をとり、各関節に強力な 2 自由度サーボ制御を施して干渉力やパラメータ変動を抑圧することにより、各関節を非干渉化制御する方法を提案した。

また、位置制御をすべての基本に据えることで、力制御を含めたマニピュレータに要求されるほとんどすべての制御を、統一かつ容易に実現できることを示した。従来のものと比較して、パラメータ変動の抑圧特性や、計算コストの面ではるかに優れていることを明らかにした。

最後にその後の研究の進展を二つほどあげておく。

一つは、位置制御から力制御へ移行する際の衝突の問題である。衝突を積極的に制御するには、どうしても高速の電流制御ループへ直接指令を出す必要がある。しかし、関節アクチュエータの能力は衝突の衝撃を完全に補償するにはほど遠い。これらを考慮した上で現実的な衝突過程の制御法を考える必要があり、すでに研究を終了している。

もう一つの課題は、位置センサの精度の問題であって、とくに低速になるとエンコーダパルスが疎になるため、加速度など高次の情報を引き出すには耐えられなくなる。これに対する答えが、次章に述べる瞬時速度オブザーバである。

## 5．瞬時速度オブザーバ（エンコーダ精度が低い場合のロバスト制御）

近年，サーボモータ制御のデジタル化は著しく，デジタルシグナルプロセッサ（DSP）などを用いて，電流制御まで含めた全デジタル制御を構成するのが普通である．そして，サーボ特性の重要な役割をになう速度マイナーループ用の速度情報は，ロータリーエンコーダからの位置情報の差分によって得るのが一般的である．

位置差分によって速度を求める場合，エンコーダの分解能が有限であることから，DSPなどの導入によって制御周期が短くなればなるほど桁落ちがはげしくなり，場合によっては系全体の安定性を損なうことすらある．また，位置サーボ系においては，停止寸前の低速域でエンコーダパルスが疎になるため，速度情報の時間遅れが増大し高精度の位置決めが不可能となる．

このような速度検出上の問題の解決を目的として，オブザーバを用いてエンコーダパルス間の速度を推定する方法や，速度マイナーループ自体をもたない位置サーボ系などが提案されている．

前者はエンコーダの読み込み周期を大きくすることで差分演算の桁落ちを低減させ，同時にパルス間の瞬時速度を推定する方法であり，瞬時速度オブザーバと呼んでいる．同時に，自動的に推定される外乱トルクをフィードフォワード補償することによって，すぐれた外乱抑圧性能を得ることができる．

ここでは，瞬時速度オブザーバの原理を述べ，実験によってその有効性を示す．とくに高次外乱の推定を行う一般式を示し，離散系最小次元オブザーバとの関連を中心にやや理論的な側面も述べる．

### 5．1 従来の速度検出法とその問題点

まず図1に示すような，通常のPI制御器を用いて電流および速度制御ループを構成した速度制御系を考えよう．速度情報は，タコジェネレータを用いず，2つのとなりあうサンプリング点の位置差分から求めている．すなわち，

$$\omega[k] = \frac{\theta[k] - \theta[k-1]}{T} \quad (1)$$

である．図2はこのような簡単な速度演算を用いたシステムの実験結果を示したもので，明らかに，どちらの場合も問題があることがわかる．これをもう少し詳しく見てみよう．

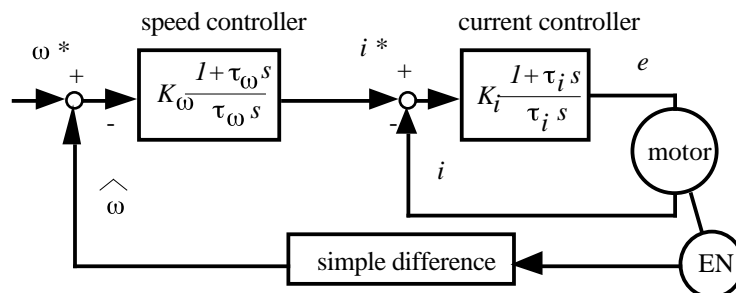


図1 平均速度（エンコーダカウンタの差分）を用いた速度制御系

図2 図1の制御系における速度応答

### 量子化誤差による速度精度の低下

1周あたりのロータリーエンコーダのパルス数を  $N$  とし，必要な速度分解能を  $\Delta\omega$  とした場合，サンプリング周期  $T$  は

$$T = \frac{60}{N\Delta\omega} \quad (2)$$

である必要がある．表1は， $N=20,000$ [pulses/rev]の場合を示したもので，DSPなどを用いた標準的な制御周期の場合，速度分解能は30[rpm]程度しかないで系は振動的になり，定常誤差さえ生じるようになる．

表1 速度精度と制御周期

sampling period T	speed resolution
10[ms]	0.3[rpm]
1[ms]	3[rpm]
100[μs]	30[rpm]

### 速度情報の遅れによる安定度の低下

位置差分による分解能の低下を防ぐ最も簡単な方法は、エンコーダの読み込み周期を長くすることであるが、今度は長いむだ時間が速度制御ループに挿入されることになるので、安定性に問題が生じる。

速度制御系の開ループ伝達関数は、近似的に、

$$\frac{\omega}{\omega^*} (\text{open loop}) = \frac{K_{\omega} K_t}{J s} \quad (3)$$

となる。これが0[dB]となる周波数 $\omega_c$ においても位相は90度遅れであることから、むだ時間の許容範囲は

$$T_d \quad T_{dmax} = \frac{2}{\omega_c} = \frac{2J}{K_{\omega} K_t} \quad (4)$$

となる。たとえば、速度応答として、200[rad/s]程度を要求する場合、 $T_{dmax}=10[\text{ms}]$ となり、サンプリング周期がこれ以上長くなると系の安定性が損なわれる。

## 5.2 瞬時速度オブザーバの基本構成

以上のような問題を解決するのが瞬時速度オブザーバである。

その動作は、エンコーダからの情報が得られない間の速度を推定する部分と、エンコーダから情報が得られたところで推定値を修正する部分に分けられる。

ここではハードウェアの構成から、動作タイミングの異なる2つの場合を分けて考える。

ひとつはエンコーダパルスを数えるカウンタのみを持ち、離散化された位置を取り込むことができる場合（位置読み込み形）で、最も単純な回路で実現できる。もうひとつは、ごく低速度の検出のために、エンコーダパルスの間隔を計測する機能を持っている場合（平均速度読み込み形）である。後者はパルス幅を測定するための高速クロックなど若干の外付け回路を必要とし、平均速度の演算のために除算が必要である。

### 瞬時速度オブザーバの制御タイミング

位置読み込み形と平均速度読み込み形のタイミングチャートを図3と図6に示す。位置読み込み形では、エンコーダ読み込み時の推定値の修正は一定間隔で行なわれる。エンコーダ読み込み周期 $T_1$ は、速度分解能が十分得られるように数ms～数十msに設定する。電流制御周期 $T_2$ はDSPを用いた場合100μsのオーダーになるので、電流制御の数十回に1回程度エンコーダを読みに行くことになる。平均速度読み込み形ではエンコーダパルス間隔が電流制御周期より長くなる場合が問題であり、図6のようにエンコーダパルスが発生した直後の制御時点推定値の修正を行なう。

以下ではエンコーダ読み込みの周期が電流制御周期のm倍であるとし、j番目のエンコーダ読み込み以降に速度推定を行なっている期間  $t=jT_1+kT_2$  ( $1 < k < m$ ) を  $[j, k]$  で表わすことにする。

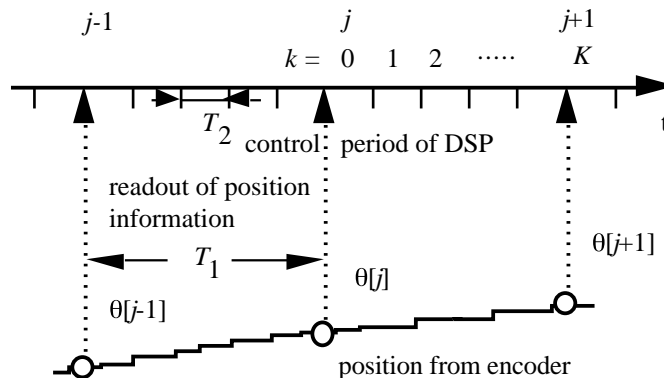


図3 位置読み込み形のタイミングチャート

### 位置読み込み形瞬時速度オブザーバの基本動作

図4に速度推定の原理を示す。

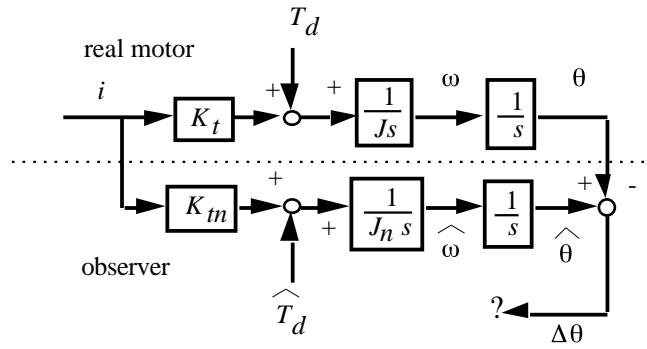


図4 速度推定の原理

短いサンプリング点 ( $T_2$ ) においては、機械系を駆動する加速トルク  $T_m$  は、電動機の発生トルクと外乱トルクの和

$$\hat{T}_m[j, k] = K_t i[j, k] + \hat{T}_d[j] \quad (5)$$

によって推定することができる。これを積分して速度推定値が

$$\hat{\omega}[j, k] = \hat{\omega}[j, k-1] + \frac{T_2}{2} \left( \frac{\hat{T}_m[j, k] + \hat{T}_m[j, k-1]}{J_n} \right) \quad (6)$$

のように得られる。ここでは、簡単のために、外乱は  $T_2$  の間は一定であるとしている。(あとで高次モデルに拡張する。) また、後の修正(オブザーバの収束に重要な役割を果たす)のために位置の推定値を、

$$\hat{\theta}[j, k] = \hat{\theta}[j, k-1] + \frac{T_2}{2} (\hat{\omega}[j, k] + \hat{\omega}[j, k-1]) \quad (7)$$

によって計算しておく。

#### 位置誤差の修正

さて、長いサンプリング点 ( $T_1$ ) では真の位置情報が得られ、(7)式によって計算された位置推定値の誤差  $\Delta\theta$  が計算できる。 $\Delta\theta$  が2つの要因、すなわち、 $T_1$  の区間での推定開始時における速度の初期値誤差  $\Delta\omega$  と、その区間で仮定した外乱の誤差  $\Delta T_d$  のせいであると解釈(図5)し、 $\gamma_1, \gamma_2$  なる比率で責任を分配する。

$$\gamma_1 \Delta\theta = T_1 \Delta\omega \quad (8)$$

$$\gamma_2 \Delta\theta = \frac{T_1^2}{2J_n} \Delta T_d \quad (9)$$

これより、次の区間における修正量が、

$$\Delta\omega = \frac{\gamma_1 \Delta\theta}{T_1} \quad (10)$$

$$\Delta T_d = \left( \frac{2J_n}{T_1^2} \right) \gamma_2 \Delta\theta \quad (11)$$

となり、修正式は以下ようになる。

$$\hat{T}_d[j+1] = \hat{T}_d[j] - \Delta T_d \quad (12)$$

$$\hat{\omega}[j+1, 0] = \hat{\omega}[j, K] - \frac{T_1}{J_n} \Delta T_d - \Delta\omega \quad (13)$$

このオブザーバの収束特性は、次節以下でまとめて解析する。

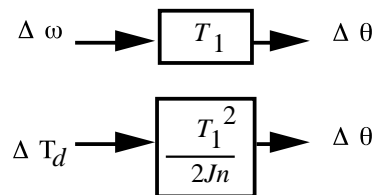


図5 位置推定誤差の原因

### 5.3 平均速度読み込み形速度オブザーバ

エンコーダから得られる情報は、位置読み込み形の場合は明らかに位置であるが、平均速度読み込み形においても、平均という操作は積分演算であるので、得られた情報は位置の次元で考えた方が自然である。紙



面の都合で詳細は省略するが、平均速度読み込み形では、2つのエンコーダパルスそれぞれの直後の2つの制御点間の平均速度を正確に計算でき、これを用いて、時点 $[j, m]$ での真の位置が

$$\theta[j, m] = \theta[j, 0] + \langle \omega[j] \rangle T_1 \quad (14)$$

のように得られるので、以後、位置読み込み形と全く同一の取り扱いが可能である。

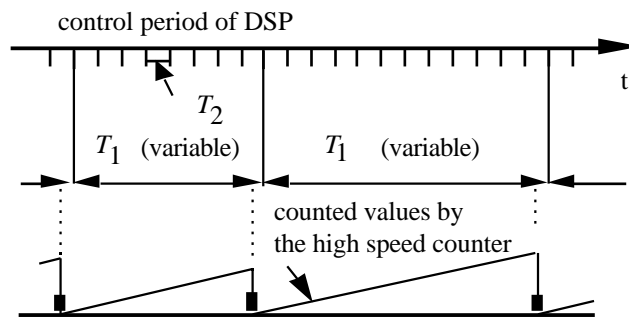


図6 平均速度読み込み形のタイミングチャート

#### 5.4 瞬時速度オブザーバの利用

瞬時速度オブザーバによって次の2点が大きく改善される。

##### 安定性の改善

瞬時速度オブザーバを用いれば、速度情報の遅れが見かけ上減少するため、速度制御系の安定性は大幅に向上する。すなわち、通常のサーボ系に比べ速度制御器のゲインを上げることができ、目標値応答や外乱抑圧性能が改善される(図7)。

##### 外乱抑圧特性の向上

安定性の改善に加えて、速度推定の過程で自動的に得られる外乱推定値を電流指令に足し込んでおくことにより、目標値応答を変えることなく外乱抑圧性能を著しく高めることが可能である(図8)。これは、連続時間系においては、外乱オブザーバによるフィードフォワード補償、さらにサーボモータのロバスト制御法として広く知られた方法である。しかし、分解能が低いエンコーダを用いたデジタル制御系では、量子化雑音が深刻な問題となる。本方式では、エンコーダ情報が得られない間も外乱および速度の推定機構を持たせている点に大きな特長がある。

外乱補償を施したサーボ系では、サーボモータの慣性変動などノミナルモデルからのずれは等価的に外乱として補償され、パラメータ変動に強いロバストサーボ系となる。オブザーバの収束速度より低い周波数領域において、プラントはノミナルモデルに化け、外乱からの伝達関数はほとんど0となる。

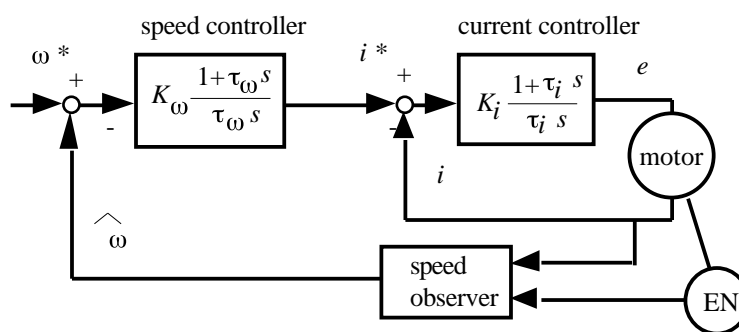


図7 瞬時速度オブザーバの利用(安定性改善)

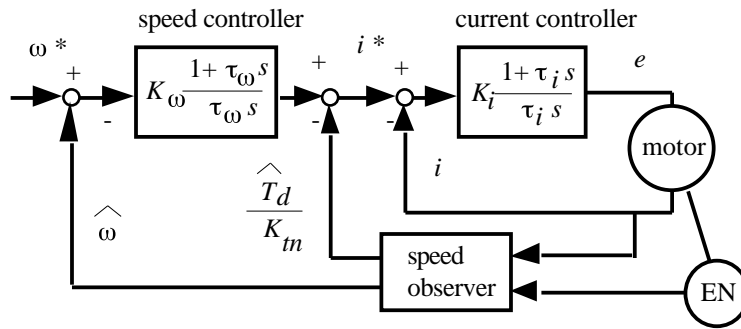


図8 瞬時速度オブザーバの利用（外乱抑圧）

### 5.5 高次外乱を考慮した速度オブザーバの構成

前章では説明をわかりやすくするために、外乱の次数を0次と仮定したが、ここでは一般の高次外乱を導入して速度オブザーバを設計する。

#### 外乱のモデル

外乱は一般に時間の関数であり、N次多項式で近似できる。図9は外乱の0次近似と1次近似の様子を描いたもので、0次と1次の精度差がかなり大きいことが見てとれる。

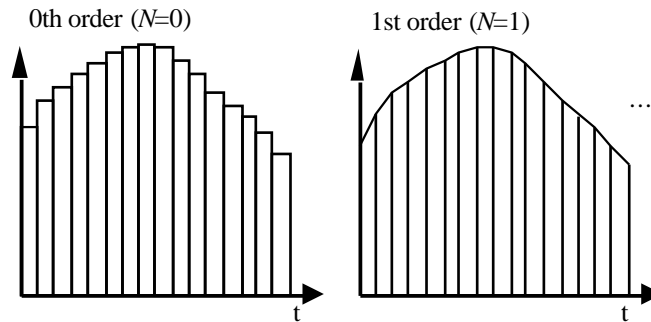


図9 外乱の近似モデル

さて、N次の外乱は、適当な初期値を次の状態方程式（外乱発生器）に与えることにより発生することができる。

$$\hat{T}_d[j, k+1] = \mathbf{J} \hat{T}_d[j, k] \quad (15)$$

ただし、

$$\hat{T}_d[j, k] = \begin{bmatrix} \hat{T}_{d1}[j, k] & \hat{T}_{d2}[j, k] & \dots & \hat{T}_{dN}[j, k] \end{bmatrix}^T \quad (16)$$

$$\mathbf{J} = \begin{bmatrix} 1 & T_2 & \dots & \frac{T_2^{N-1}}{(N-1)!} & \frac{T_2^N}{N!} \\ & 1 & & \frac{T_2^{N-2}}{(N-2)!} & \frac{T_2^{N-1}}{(N-1)!} \\ & & \ddots & & \vdots \\ & 0 & & 1 & T_2 \\ & & & & 1 \end{bmatrix} \quad (17)$$

#### 速度オブザーバの設計

この外乱推定値と電動機の発生トルクを用いて、 $[j, k]$ 時点での全加速トルクは

$$\hat{T}_m[j, k] = K_m i[j, k] + \hat{T}_d[j] \quad (18)$$

で与えられる。(18)式は(5)式と同一であり、以下の計算式も、(6)(7)式と同一である。

さて，長いサンプリング点では真の位置がわかるので，速度推定値の積分による位置推定値の誤差  $\Delta\theta$  が計算できる．そして， $\Delta\theta$ が生じる原因を，速度推定の初期値誤差と外乱の初期値誤差（高次項まで含むので複数個）の2つであると考え．すなわち，

$$\mathbf{K} \mathbf{x}_{err} = \gamma \Delta\theta \quad (19)$$

ここで，

$$\mathbf{x}_{err} = [ \Delta\omega \quad \Delta T_d \quad \Delta T_{d1} \quad \dots \quad \Delta T_{dN} ]^T \quad (20)$$

$$\gamma = [ \gamma_1 \quad \dots \quad \gamma_{N+2} ]^T \quad (21)$$

$$\mathbf{K} = \begin{bmatrix} T_1 & & & & 0 \\ & \frac{T_1^2}{2J_n} & & & \\ & & \ddots & & \\ 0 & & & & \frac{T_1^{N+2}}{(N+2)!J_n} \end{bmatrix} \quad (22)$$

(19)式は，速度推定値の初期値誤差が $\Delta\omega$ であり，それによって $\Delta\theta$ のうち $\gamma_1$ の割合だけが $\Delta\omega$ によって生じたことにする，という意味である．定ベクトル $\gamma$ はオブザーバの極を決定する重要なパラメータとなる．

(19)式を用いて $\mathbf{x}_{err}$ を $\Delta\theta$ より計算し， $\mathbf{x}_{err}$ を用いて次の速度推定期間 $[j+1]$ における初期値を次のように修正する．

$$\hat{\mathbf{x}}[j+1, 0] = \hat{\mathbf{x}}[j, m] - \mathbf{L} \mathbf{x}_{err} = \hat{\mathbf{x}}[j, m] - \mathbf{L} \mathbf{K}^{-1} \gamma \Delta\theta \quad (23)$$

ここで，

$$\hat{\mathbf{x}} = [ \hat{\omega} \quad \hat{\mathbf{T}}_d ]^T \quad (24)$$

$$\mathbf{L} = \begin{bmatrix} 1 & \frac{T_1}{J_n} & \dots & \frac{T_1^{N+1}}{(N+1)!J_n} \\ & 1 & \dots & \frac{T_1^N}{N!} \\ & & \ddots & \vdots \\ 0 & & & 1 \end{bmatrix} \quad (25)$$

$\mathbf{K}$ は対角行列であるから，必ず逆行列が存在する．

## 5.6 最小次元オブザーバとの関係

エンコーダ読み込み時点での位置誤差の修正則は，最小次元オブザーバときわめて似た関係にある．

本システムは電流制御周期 $T_2$ とエンコーダ読み込み周期 $T_1$ の2つのサンプル周期をもつシステムであるが，ここでは誤差修正を行う $T_1$ 周期での離散化モデルを考える．なお， $T_2$ 周期で行っているモータ電流の積分を連続積分のように表記する，また， $T_2$ 周期の添字は省略し， $x[j+1, 0]$ を $x[j+1]$ などのように書く．

### サーボモータのモデル

プラント（サーボモータ）の状態方程式は，

$$\mathbf{x}_p[j+1] = \mathbf{A}_p \mathbf{x}_p[j] + \mathbf{u}_{p1}[j] + \mathbf{u}_{p2}[j] \quad (26)$$

ただし，

$$\mathbf{x}_p[j] = [ \theta[j, 0] \quad \omega[j, 0] ]^T \quad (27)$$

$$\mathbf{A}_p = \begin{bmatrix} 1 & T_1 \\ 0 & 1 \end{bmatrix} \quad (28)$$

$$\mathbf{u}_{p1}[j] = [ u_1[j] \quad u_2[j] ]^T \quad (29)$$

$$u_1[j] = \frac{K_t}{J} \int_{jT_1}^{(j+1)T_1} \int_0^t i(\tau) d\tau dt \quad (30)$$

$$u_2[j] = \frac{K_t}{J} \int_{jT_1}^{(j+1)T_1} i(\tau) d\tau \quad (31)$$

$$u_{p2}[j] = \left[ \frac{1}{J} \int_{jT_1}^{(j+1)T_1} \int_0^t T_d(\tau) d\tau dt, \frac{1}{J} \int_{jT_1}^{(j+1)T_1} T_d(\tau) d\tau \right]^T \quad (32)$$

### 外乱を取り入れた拡張系

次に外乱を状態変数に取り入れる．高次外乱を加えた拡張系は次のように書くことができる．

$$x_q[j+1] = A_q x_q[j] + u_{pl}[j] \quad (33)$$

ただし，

$$x_q[j] = [\theta[j] \quad \omega[j] \quad T_d[j] \quad \dots \quad T_{dN}[j]]^T \quad (34)$$

$$A_q = \begin{bmatrix} 1 & T_1 & \frac{T_1^2}{2J} & \dots & \frac{T_1^{N+2}}{(N+2)!J} \\ & 1 & \frac{T_1}{J} & \dots & \frac{T_1^{N+1}}{(N+1)!J} \\ & & 1 & \dots & \frac{T_1^N}{N!} \\ & & & \ddots & \vdots \\ & & & & 1 \end{bmatrix} \quad (35)$$

### 最小次元オブザーバの構成

まず， $\hat{x}$ の一次式で表されるベクトル $\hat{z}$ を推定する．

$$\hat{z}[j] = \hat{x}[j] - G \theta[j] \quad (36)$$

$G$ がオブザーバゲインに相当する．

次に電動機の拡張系(33)式のうち観測できる $\theta$ と，推定値 $\hat{x}$ を分離すれば，

$$x_q = [\theta \quad \hat{x}]^T \quad (37)$$

$$A_q = \begin{bmatrix} 1 & a_{12} \\ 0 & L \end{bmatrix} \quad (38)$$

となり，これから次のように最小次元オブザーバが構成できる．

$$\begin{aligned} \hat{z}[j+1] &= \hat{x}[j+1] - G \theta[j+1] \\ &= L \hat{x}[j] + \begin{bmatrix} 1 \\ 0 \end{bmatrix} u_2[j] - G (\theta[j] + a_{12} \hat{x}[j] + u_1[j]) \\ &= (L - G a_{12}) \hat{x}[j] - G (\theta[j] + u_1[j]) + \begin{bmatrix} 1 \\ 0 \end{bmatrix} u_2[j] \end{aligned} \quad (39)$$

$\hat{z}$ から $\hat{x}$ へ再び変数を戻してオブザーバが完成する．

$$\hat{x}[j+1] = (L - G a_{12}) \hat{x}[j] + G (\theta[j+1] - \theta[j] - u_1[j]) + \begin{bmatrix} 1 \\ 0 \end{bmatrix} u_2[j] \quad (40)$$

ここで右辺に $\theta[j+1]$ が現れているが，本オブザーバでは $\hat{x}[j+1]$ は区間 $[j+1, 0] \sim [j+1, m]$ の推定初期値の意味なので差し支えない．

### オブザーバの等価性と収束特性の指定

(40)式の最小次元オブザーバが先に示した方法と等価であることは以下のように示される．エンコーダ読み込み時点で比較される位置の推定値は，推定加速トルクおよび推定速度の積分が正確に行なわれたとする

と次のようになる．

$$\hat{\theta}[j, m] = \theta[j] + a_{12} \hat{x}[j] + u_1[j] \quad (41)$$

これを用いて(40)式は以下のように書ける．

$$\begin{aligned} \hat{x}[j+1] &= L \hat{x}[j] - G \left( \hat{\theta}[j, m] - \theta[j+1] \right) + \begin{bmatrix} 1 \\ 0 \end{bmatrix} u_2[j] \\ &= L \hat{x}[j] - G \Delta\theta + \begin{bmatrix} 1 \\ 0 \end{bmatrix} u_2[j] \end{aligned} \quad (42)$$

$[j, m]$ での速度推定値は，同じ仮定の下で，次式で表されることを考えると，(40)式あるいは(42)式がすでに示した直観的な方法と一致することがわかる．

$$\hat{\omega}[j, m] = a_{22} \hat{x}[j] + u_2[j] \quad \text{where } L = \begin{bmatrix} a_{22} \\ \vdots \end{bmatrix} \quad (43)$$

ここで $a_{22}$ は $L$ の第1行ベクトルである．

このオブザーバの極は行列 $L-Ga_{12}$ の固有値であり， $G$ により自由に指定でき，多くの場合，固有方程式の係数を直接等値して求めればよい．なお，(23)式と(42)式を比較すると， $G$ と $\gamma$ には以下の関係があることもわかる．

$$G = L K^{-1} \gamma \quad (43)$$

推定外乱を0次 ( $N=0$ ) および1次 ( $N=1$ ) とした場合の，固有方程式およびデッドビートオブザーバを与える $\gamma$ を Table 2 に示す． $N=0$ の場合， $\Delta\theta$ を等分して，それぞれが $\Delta\omega, \Delta T_{d0}$ が原因で発生したと考えたものがデッドビートオブザーバであるなど，興味深い結果が得られる．

表2 有限整定オブザーバを与えるパラメータ

次数	特性方程式	オブザーバゲイン $\gamma_i$
$N=0$	$z^2 + (\gamma_1 + 3\gamma_2 - 2)z - \gamma_1 - \gamma_2 + 1 = 0$	$\gamma_1 = \gamma_2 = 1/2$
$N=1$	$z^3 + (\gamma_1 + 3\gamma_2 + 7\gamma_3 - 3)z^2 + (-2\gamma_1 - 4\gamma_2 - 2\gamma_3 + 3)z + \gamma_1 + \gamma_2 + \gamma_3 - 1 = 0$	$\gamma_1 = 1/3, \gamma_2 = 1/2, \gamma_3 = 1/6$

## 5.7 実験結果

### 制御システムの構成

実験に用いたのは図10のようなシステムで，制御演算はDSP (NEC  $\mu$ PD77230) により行なっている．

モータは400[W]の永久磁石励磁のDCサーボモータで，定格を表3に示す．エンコーダは5000[pulse/rev]の分解能を持つが，DSPへのインターフェース部において4倍 (20000[pulse/rev]) から1/4 (1250[pulse/rev]) までを選択できるようにしてある．

また負荷側には任意のトルクまたは慣性モーメントを発生できる負荷制御装置を連結している．なお，オブザーバの極は次数に関わらず， $z$ 平面の実軸上の重根となるようにオブザーバゲインを決定し，モータ定数 $K_m, J_n$ はなるべく実際の値と一致させて実験を行った．

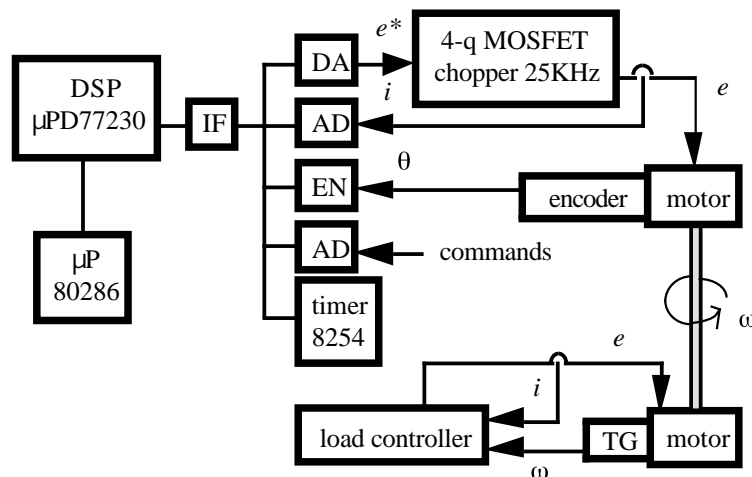


図10 実験システムの構成

表 3 実験に用いた定数

armature resistance $R=1.4$ [ ]	armature inductance $L=3.98$ [mH]
rotor inertia $J=0.00294$ [kgm <sup>2</sup> ]	torque coefficient $K_t=0.35$ [Nm/A]

### 安定性の改善

最も簡単なハードウェア構成で実現できる位置読み込み形の実験結果を示す．エンコーダ分解能は 20000[pulse/rev]とした．図 1 1 は  $T_1=10$ [ms]での目標値応答特性である．通常の平均速度を用いた場合は速度情報の遅れのためにほとんど不安定状態となっているのに対し，瞬時速度オブザーバを用いたものでは安定に制御されていることがわかる．

逆に  $T_1=1$ [ms]と短い図 1 2 の場合，差分による速度検出では速度分解能が 3[rpm]となり，大きな速度検出雑音を生じて実際速度も細かく振動している．図 1 3 はエンコーダの出力をマスクして分解能を 2500[pulse/rev]に低下させた場合であるが，瞬時速度オブザーバを用いればきわめて安定に制御されることがわかる．

図 1 1 安定性の改善

(20,000[p/rev],  $T_1 = 10$ [ms], pole:  $z = 0.3$ )

図 1 2 安定性の改善

(20,000[p/rev],  $T_1 = 1$ [ms], pole:  $z = 0.9$ )

図 1 3 安定性の改善

(2,500[p/rev],  $T_1 = 1$ [ms], pole:  $z = 0.9$ )

### 外乱抑圧特性

図 1 4 はエンコーダ分解能が 20000[pulse/rev]，図 1 5 は 2500[pulse/rev]の場合の外乱抑圧特性を示したものである．速度オブザーバを用いただけでは外乱抑圧特性は変わらないが，推定外乱のフィードフォワード補償によって強力な外乱抑圧特性が発揮される．さらに外乱の次数を上げることによって，特性の向上をはかることができる．

図 1 4 外乱抑圧特性  
(20,000[p/rev],  $T_1 = 10$ [ms], pole:  $z = 0.3$ )

図 1 5 外乱抑圧特性  
(2,500[p/rev],  $T_1 = 10$ [ms], pole:  $z = 0.3$ )

#### 位置制御系への応用

瞬時速度オブザーバを用いた速度制御ループをもつ位置制御系を構成して実験を行なった。瞬時速度オブザーバは位置読み込み形で  $T_1=1$ [ms]、極が  $z=0.9$  のものである。

目標値応答を図 1 6 に示す。指令値は 1 度のステップであり、エンコーダパルスで 55 パルスに相当する。このような微少な指令に対しては、静止摩擦の影響が強く現れ、外乱補償無しでは満足な応答が得られない。外乱補償を行い、かつ外乱の次数を高くすることにより応答特性が向上していることがわかる。

また、外乱抑圧特性についても同様に著しい改善が見られることが図 1 7 より観察される。

図 1 6 位置制御への応用（目標値応答）

図 1 7 位置制御への応用（外乱抑圧特性）

平均速度読み込み形ではエンコーダパルス数とパルス間隔の両方の測定が可能である。後者の場合、パルス間隔に応じて $T_1$ が変動するため、オブザーバの収束速度が変化するが、この実験では極は $z=0.3$ に固定した。エンコーダパルス間隔が3[ms]より短くなる比較的高速域では、パルス数とパルス間隔の両者から平均速度を算出し、 $T_1$ が3[ms]以下にならないようにしている。

図18に示すように、瞬時速度オブザーバによる外乱補償を行なうことで、パルス間が数十[ms]となるような1[rpm]以下の速度でも、きれいな速度のステップ応答が得られている。このような低速域では、摩擦や巻線のアンバランスが外乱として働き、積極的な補償なしでは安定に運転することさえ不可能なのである。

図 1 8 超低速運転  
(5,000[p/rev], pole:  $z = 0.3$ )

#### 5.8 第5章のまとめ

以上、本章では、ロータリーエンコーダの精度が低い場合でもロバスト制御を行う方法として、瞬時速度オブザーバを提案し、安定性と外乱抑圧特性に著しい改善が見られることを示した。

複数のセンサ（低精度エンコーダと電流センサ）を用い、優秀な頭脳（DSP）の演算能力を生かして高精度センサに匹敵する性能を得るという意味において、本提案は、人間の信号処理に通じるものがあり、最も下位レベルのセンサフージョンであるといえる。

その後の進展を少し述べておく。まず、本法は、慣性能率の変動に弱い面がある。これに対しては適応同定を用いる手法をすでに開発し、位置読み込み形（数十rpmでの同定）、つづいて平均速度読み込み形（数rpmでの同定）において非常に良好な結果を得ている。興味のある読者は文献を読んでいただければ幸いである。また、ゼロ速度の検出をどうするかという問題がある。たとえば、ゼロ速度のまま大きなトルクを出したいという場合である。この問題は未解決である。



## 6. 振動抑制制御の新しい手法

図1は、モータ制御の新技术を論じた解説で、松井の描いたものである。同解説では下記の諸点に関する最新技術について概説している。

1. 電源環境改善に対する新しい試み
  - ・ 電源センサレス三相PWMコンバータ
  - ・ アクティブコンバータ体型インテリジェントインバータ
2. 高速スイッチング素子による変換器の進歩
3. 交流モータ制御の新しい技術
  - ・ 定数同定法と応用
  - ・ 速度センサレス制御
4. サーボ系設計の新しい技術
  - ・ 外乱抑圧制御
  - ・ 制御系のオートチューニング
  - ・ 瞬時速度検出
  - ・ 慣性モーメントの同定
5. 機械系への適応

ベクトル制御は交流モータ制御の核であり、本質的に非線形な系をいわば厳密に線形化する手法である。今日、ACドライブと呼ばれるモータ制御技術として花開き、各方面で大幅な性能向上をもたらしている。しかし、モータ制御の技術はいま大きく変わりつつある。高性能プロセッサの普及、新しい制御理論の実用化等が有機的な結合をみせるようになり、「機械系への適応」が大きな話題となっている。

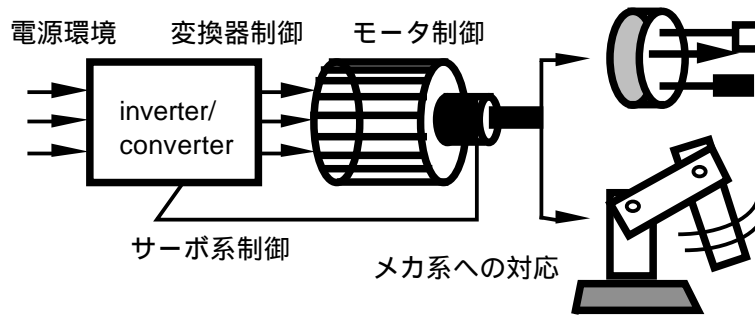


図1 モータ制御システム

その中でも、振動の制御技術は、モータ制御分野だけでなく、広く工学分野全体においてかならず重要になる技術である。圧延機の駆動系、ステッパなどの精密位置決め装置、ロボットアーム、高層ビル、宇宙ステーション、エレベータ・鉄道車両・航空機などの乗り心地改善、自動車のアクティブサスペンション、アクティブパンタグラフ、電力系統・・・と数え上げればきりが無い。

本章では、圧延機などの産業用ドライブを念頭におきながら、振動抑制と外乱抑圧に関する基本的な考え方を述べ、将来の研究動向をさぐってみたい。

### 6.1 圧延機駆動系と2慣性モデル

熱間圧延仕上げスタンド駆動用電動機の交流化による速度応答の飛躍的な向上にともない、モータとロール間に介在する軸系のねじり振動が無視できなくなり、その振動抑制と外乱抑圧が重要な課題となっている。

典型的な圧延機駆動系の構成を図2に示す。このシステムは本来分布定数系であるため、通常、モーダル解析などを用いて、数個の慣性モーメントとバネよりなる多慣性系としてモデル化される。多慣性系は、ビルや橋梁などの構造物、ロボットの柔軟関節や柔軟アーム、また宇宙構造物の近似モデルとしても重要でありその制御技術には共通点が少なくない。

図3に示す2慣性系は、振動の1次モードまで考えた最も単純なモデルで、伝達関数ブロックは図4のようになる。

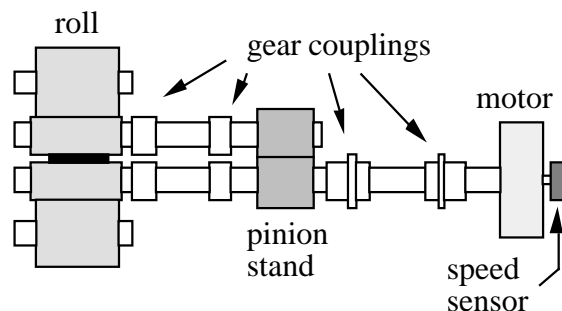


図2 圧延機駆動系

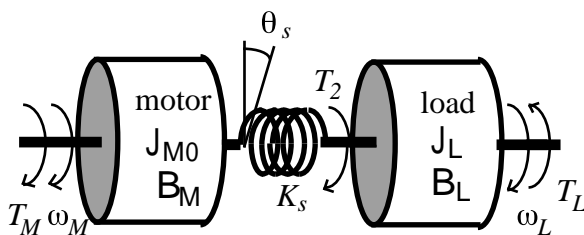


図3 2慣性系

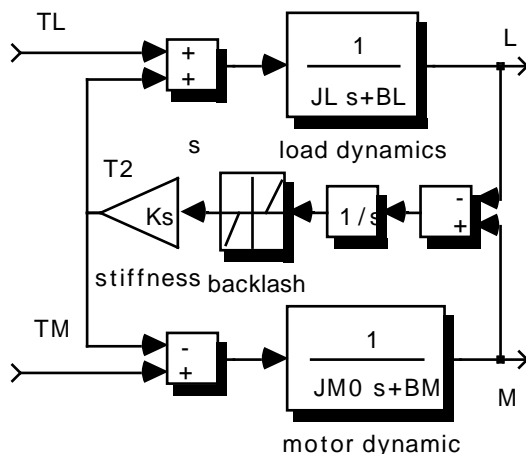


図4 2慣性系のブロック線図

状態方程式は、

$$\begin{pmatrix} \dot{\omega}_M \\ \dot{\theta}_s \\ \dot{\omega}_L \end{pmatrix} = \begin{pmatrix} -\frac{B_M}{J_{M0}} & -\frac{K_s}{J_{M0}} & 0 \\ 1 & 0 & -1 \\ 0 & \frac{K_s}{J_L} & -\frac{B_L}{J_L} \end{pmatrix} \begin{pmatrix} \omega_M \\ \theta_s \\ \omega_L \end{pmatrix} + \begin{pmatrix} \frac{1}{J_{M0}} \\ 0 \\ 0 \end{pmatrix} T_M + \begin{pmatrix} 0 \\ 0 \\ \frac{1}{J_L} \end{pmatrix} T_L \quad (1)$$

で与えられる。入出力間の伝達関数行列は、

$$\begin{pmatrix} \omega_M \\ \omega_L \end{pmatrix} = \begin{pmatrix} G_{11}(s) & G_{12}(s) \\ G_{21}(s) & G_{22}(s) \end{pmatrix} \begin{pmatrix} T_M \\ T_L \end{pmatrix} \quad (2)$$

であり、たとえば、閉ループ特性に重要な意味をもつ $G_{11}(s)$ は、

$$G_{11}(s) = \frac{1}{s} \frac{J_L s^2 + K_s}{J_{M0} J_L s^2 + K_s (J_{M0} + J_L)} = \frac{1}{J_{M0} s} \frac{s^2 + \omega_a^2}{s^2 + \omega_{r0}^2} \quad (3)$$

で与えられる。ポード線図は図5のようになり、共振周波数、反共振周波数

$$\omega_{r0} = \sqrt{\frac{K_s}{J_L} \left(1 + \frac{J_L}{J_{M0}}\right)}, \quad \omega_a = \sqrt{\frac{K_s}{J_L}} \quad (4), (5)$$

において振幅や位相特性が大きく変化する。

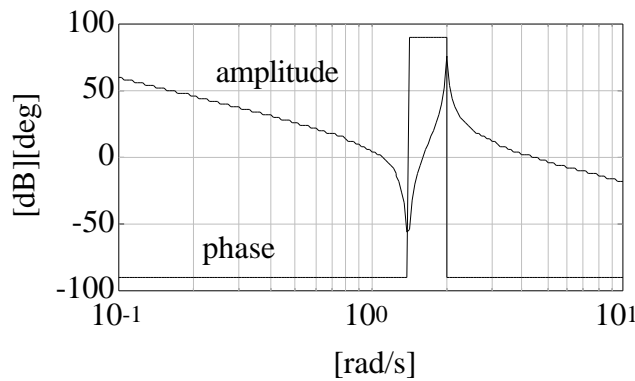


図5  $T_M$ から $\omega_M$ までの周波数特性例

## 6.2 諸種の2慣性系制御法

われわれの目的はモータ速度 $\omega_M$ のみを観測しモータトルク $T_M$ を制御して、負荷速度 $\omega_L$ を振動なく速度指令に追従させること、外乱トルク $T_L$ の影響をできるだけ小さくすることである。制御の難しさや手法の違いは慣性比 $R=J_L/J_M$ によって大きく異なる。ここではまず、諸手法の概要を述べておく。

### PI速度制御器

バネが無限に固いとした1慣性系に対して設計したPI速度制御器をそのまま用いると、速度応答は振動的で外乱の影響も大きい。2慣性系に適用しようにもどうしたものかよくわからない。

### 速度微分フィードバック

振動抑制の基本は加速度のフィードバックである。フィードバックゲインを適当に調節すれば、かなり良好な振動抑制効果がある。最適なゲインの大きさや符号は慣性比 $R$ の関数になる。

### モデル追従制御

SFC (Simulator Following Control) はパラメータ変動や軸ねじれ振動を適度に抑制できる実用的な手法である。振動要素をもたない規範モデルの出力と実速度の差にゲインをかけてトルク指令に加算する。その大きな特長は、SFCが全くのオプションであって、現場で効果を調整できる点にある。藤川らの微分を用いない外乱オブザーバの構成法により、両者が等価であることが明らかになった。

小山の提案した2段制御とでも呼ぶ手法では二つの速度制御器を用いる。制御器1は系を安定化する低ゲイン制御器で、振動要素のないモータモデルを制御する制御器2のトルク指令を実系にも用いる。実系とモデルの差は外乱推定器とよぶPI制御器を通じてフィードバックされている。

### 外乱オブザーバの利用

外乱オブザーバの目的は1慣性系での外乱トルクやパラメータ変動の補償であり、そのまま2慣性系に適用すると負荷慣性とバネによる大きな振動を誘発する。しかし、推定外乱に1以下のゲインを介してフィードバックしたり、オブザーバのカットオフ周波数を工夫したりすれば振動抑制にも非常に効果があることがわかってきた。

海田の『遅い外乱オブザーバ』では、外乱オブザーバのカットオフ周波数を反共振周波数のやや下という非常に遅いところに設定することにより、トルク指令には進み補償、軸トルクからは微分フィードバックを行っている。多慣性系にも有効である。岩田はその理由を明らかにしている。

結城の提案になる共振比制御は『速い外乱オブザーバ』を用いる。推定外乱の $1/H$ 倍をトルク指令にフィードバックすることにより、モータ慣性のみが $1/H$ 倍になり共振周波数や共振比を制御できる。PD位置制御系やPI速度制御系において、 $R=\sqrt{5}$ 付近で良好な振動抑制が達成できることが示されており、これからの振動制御に大きなヒントを与えている。

### 状態フィードバック

状態フィードバックによって系の極を安定化すれば当然、振動抑制に効果がある。測定できるモータトルクとモータ速度のみを用い、オブザーバによって残りの状態変数を推定する。SFLAC (State Feedback and Load Acceleration Control) がその代表であり、振動抑制と外乱抑圧を行うために外乱を同時に推定している。

久保・Dhaouadiは、二つのオブザーバを用いて高次振動モードを抑制する制御法を提案している。速い軸トルクオブザーバと遅い2慣性オブザーバの両方で推定される外乱トルクの差は、高次振動モードや等価的な非線形トルク成分を表わすから、これをフィードバックすることにより高次振動モードやバックラッシュの抑制が可能になる。

## H 制御とμシンセシス

H 制御はモデル化誤差を積極的に扱う手法であり，通常2 慣性系がノミナルモデル，高次モードがモデル化誤差となる．

大内らは，H 制御理論とCADを用いて，軸ねじれ系に有効な速度制御器が簡単に設計できることを示した．得られたH 制御器は，共振周波数付近でPI制御器に位相進み補償が付け加わった構造になる．ノッチフィルタなどは現われない．

μシンセシスはパラメータ変動がある場合の制御性能をも保証する．通常のH 制御から出発して2~3回のDK-iterationで結果を得るものが多い．制御器の次数は非常に大きくなるので低次元化が必要である．平田らは，ディスクリプタ表現を用いてパラメータ変動をタイトにモデル化し，μシンセシスの特徴をよく生かした設計に成功している．

H 制御では評価する信号の選択と重みの選定が死命を決する．星野らはモード展開形のモデルを用い0次と1次モードのみを考慮してフィードバック制御器を設計したあと，0次から2次モードまでを考えてフィードフォワード制御器を設計して目標値応答を指定している．前者は，外乱抑圧・1次モード抑制・定常偏差の低減・ロバスト安定性に着目して重みを決める．後者は，1次と2次の振動モードの抑制・定常偏差の抑制・ロバスト安定性を考えて評価量を選択している．

H 制御では非常にわかりやすいものでも，このような多くの設計要因を考慮する必要がある．たしかに良い性能は得られるが，誰でもが短時間で設計できるかどうかは疑問である．

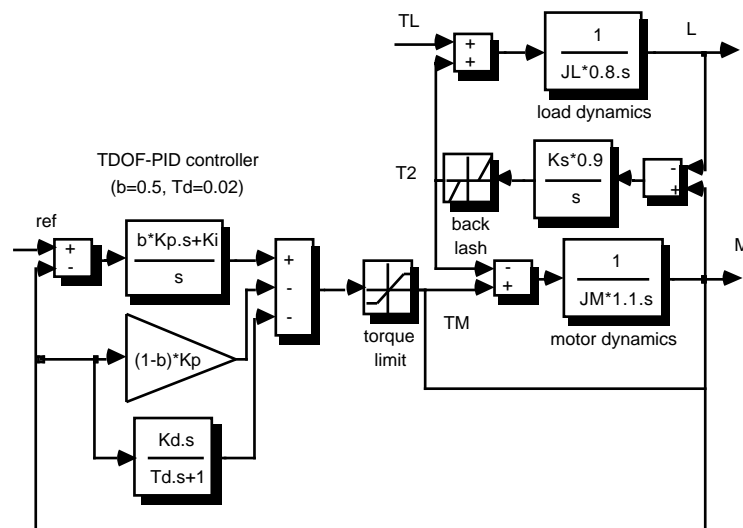


図6 PID制御のみによる2 慣性系制御系のブロック図

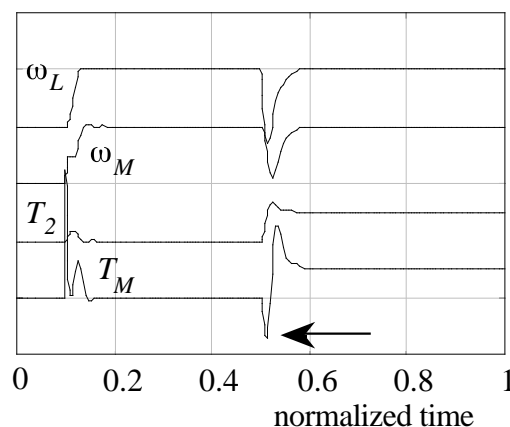


図7 PID制御のみによる2 慣性制御の結果

### 6.3 これからの軸ねじれ系制御

最近筆者は，PID制御のみで2 慣性系を制御してみた．図6に示すようにその構成はきわめて簡単である．微分項の大きさが慣性比 $R=J_L/J_M$ の関数となる． $R<11/5$ では加速度の正帰還が効果的となり，この場合，振動抑制と外乱抑圧が矛盾する制御要求であることを意味している．

図7は慣性比 $R=J_L/J_M=0.2$ の場合のシミュレーション例である．外乱トルクが印加された $t=0.5$ でモータ

トルクがいったん大きく引いている。いい制御系は同じような応答を示すが、制御器を見ただけではなかなかわからない。いずれにしても、このような基礎知識の積み重ねが重要であると思う。

どのような制御法でも、速度指令とモータ速度にもとづいてモータトルクを作る点は同じである。

複雑な手法に進む前に、次のようなことを押えるのもまた重要である。

- ・設計法が明快であること
- ・現場の調整がやさしいこと
- ・制御器の次数が高くないこと
- ・バックラッシュやトルクリミットに強いこと

さらに、筆者は、

- ・n慣性系のコントローラは、n-1慣性系のコントローラ+ という構造をもつこと
- ・制御対象の特性を生かし、無理することなく制御対象と共存すること
- ・適応的手法との相性がいいこと

を付け加えたい。これらはとりもなおさず、わかりやすい制御器を作ることに通じる。

現在、与えられた系に対して最も優れた特性が得られるのは、よく調整されたH 制御やμシンセシスであることは間違いない。しかし、ベンチマーク問題で競争するならば、異なる定数をもつ多くのシステムに対して、限られた時間内で制御器を設計する指針を示せなくてはならない。

こういった点ではPID制御のような慣れ親しんだ設計法に軍配があがる。一つだけの高性能を目指すものと、不特定ユーザを対象とする産業用で設計法が異なるのはむしろ当然である。

#### 6.4 共振比制御による2慣性系の制御

ここでは、外乱オブザーバによる共振比制御とPI速度制御によって、真鍋氏の係数図法で用いられるモデル多項式を実現すれば、合計2次というきわめて低次元のコントローラで、これを良好に制御できることを示す。この方法は、古典、現代、さらにH 制御などにつながる、興味深い何かを感じさせてくれる非常におもしろい手法である。

#### 圧延機駆動系と2慣性系モデル

2慣性系のブロック図は図4に示したとおりである。制御入力にはモータトルク $T_M$ であり、モータ速度 $\omega_M$ のみが観測可能である。制御量は負荷速度 $\omega_L$ であり、外乱 $T_L$ が負荷側に加わる。

さてここでは、考察する2慣性系のパラメータを、

$$J_{M0} + J_L = 1 \quad (6)$$

$$K_s = 1 \quad (7)$$

とする。すなわち、モータと負荷の総慣性モーメントとバネ係数を一定とし、慣性モーメントの分配比を変えたいろいろなシステムを検討する。共振周波数、反共振周波数ともに一定ではないことに注意されたい。

#### 2慣性系の伝達関数表現とその特性

制御入力であるモータトルク $T_M$ からの伝達特性は、通常図8のように表現される。いま、モータ速度 $\omega_M$ を計測し、何らかの制御器を通じてモータトルク $T_M$ へフィードバックしてモータ速度を強力に制御（すなわち、高いステイフネスをもつように）すると、バネ定数と負荷慣性のみによる自由振動系が残されて、減衰の悪い振動を生じることが知られている。図8の表現はこの現象を直観的に説明することができる。

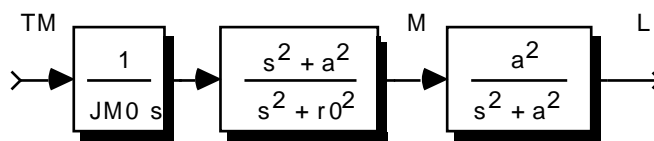


図8 2慣性系の伝達関数表現（その1）

一方、モータ速度 $\omega_M$ と負荷速度 $\omega_L$ の順番を入れかえ多分に規約分解的表現となっている図9を考えてみよう。この図は、 $\omega_M$ から $T_M$ へのフィードバックループの特性によって系全体の特性を論じてよいことを直観的に示している。

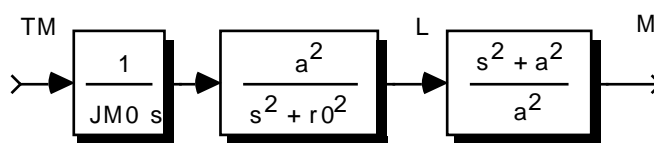


図9 2慣性系の伝達関数表現（その2）

図5は $T_M$ から $\omega_M$ までの典型的な周波数特性を描いたものである。共振周波数および反共振周波数は、そ



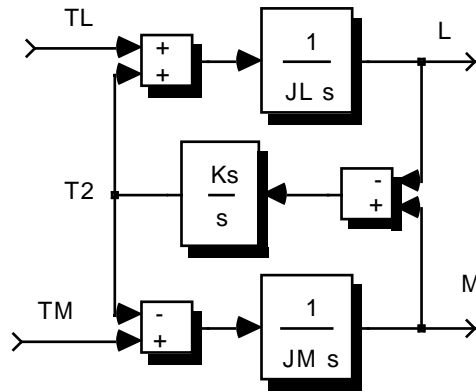


図 1 1 共振比制御の効果

まず，Kによって，モータ側の慣性モーメントが

$$J_M = J_{M0}/K \quad (11)$$

のように変えられている．すなわち，共振周波数を

$$\omega_r = \sqrt{K_s \left( \frac{1}{J_M} + \frac{1}{J_L} \right)} \quad (12)$$

のように変えることができる．反共振周波数は変わらないから，Kによって共振比が，

$$H = \sqrt{1+R} = \sqrt{1 + \frac{J_L}{J_M}} = \sqrt{1 + \frac{J_L}{J_{M0}/K}} = \sqrt{1+R_0 K} \quad (13)$$

のように変えられることを意味している．そこで，これを共振比制御と呼んでいるのである．

さて，以下に述べる方法などによって最適共振比Hが求められると，これを実現するためのKは，

$$K = \frac{H^2 - 1}{R_0} \quad (14)$$

で与えられるので，このKを用い，図 1 0 に従って実際の共振比制御が行なわれる．

### 正規化システムへの変換

いま考えやすくするために，以下のような正規化を行っておく．まず制御対象を慣性比 $R_0$ で与え，(6),(7)式をみたまざまな2慣性系を考えることにする．

次に， $\omega_a$ と $J_L$ が1となるように正規化した2慣性系において，最適な $J_M$ は $J_L$ の何倍になるか（最適な $R_0$ はいくらになるか），そして，そのときの速度制御器の定数はどうになるかという問題を考えることにする．

図 1 2 は，図 1 1 を変換して，新しい入力トルク $T_M'$ からモータ速度 $\omega_M$ までの伝達関数ブロックを描いたものである．

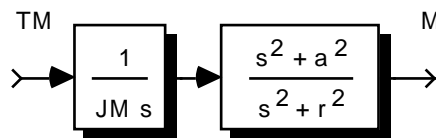


図 1 2  $T_M'$  から $\omega_M$ までの伝達関数

ここで，共振比や慣性比に関わるいろいろな変数の定義や相互関係を整理しておく．とくに，(17)式で定義するパラメータ $q$ を以下では多用する．

- ・ 制御された共振比

$$\omega_r = \sqrt{1+R} \quad \omega_a = H\omega_a \quad (15)$$

$$H = \sqrt{1+R} = 1/\sqrt{q} \quad (16)$$

- ・ 共振比や慣性比を反映するパラメータ

$$q = \frac{1}{H^2} = \frac{1}{1+R} < 1 \quad (17)$$

- ・ 慣性比

$$\frac{J_L}{J_M} = R = H^2 - 1 = \frac{1}{q} - 1 \quad (18)$$

- ・ 慣性比の逆数

$$\frac{J_M}{J_L} = \frac{1}{R} = \frac{1}{H^2 - 1} = \frac{q}{1 - q} \quad (19)$$

(15) ~ (19)式を用い,  $\omega_a=1, J_L=1$  として図 1 2 を正規化すると図 1 3 が得られる.

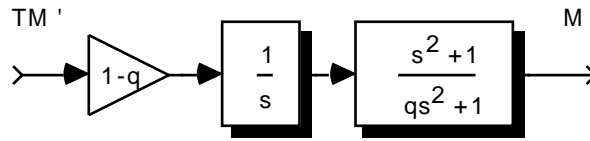


図 1 3 正規化された 2 慣性系

### 真鍋多項式による速度制御器の設計

速度制御器を  $C(s)$  として, 図 1 4 の閉ループ特性を設計する. 実際の制御器定数は, あとから,  $\omega_a$  と  $J_L$  をかけ戻して現実のスケールに直せば求められる.

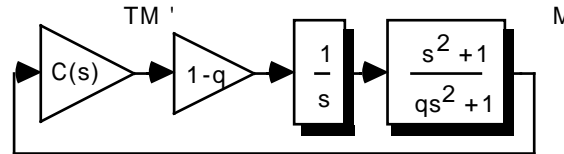


図 1 4 速度制御器  $C(s)$  と閉ループ

### P速度制御器の場合

$C(s) = K_p$  として図 1 4 の系の特性多項式を計算すると,

$$\begin{aligned} P(s) &= s(1+qs^2) + K_p(1-q)(1+s^2) = qs^3 + K_p(1-q)s^2 + s + K_p(1-q) \\ &= a_3s^3 + a_2s^2 + a_1s + a_0 \end{aligned} \quad (20)$$

となる.

真鍋の与えた"特性のよい"多項式の関係を書き下すと,

- ・ 等価時定数

$$\tau = \frac{a_1}{a_0} = \frac{1}{K_p(1-q)} \quad (21)$$

- ・ 他の係数の関係

$$\gamma_1 = \frac{a_1^2}{a_0 a_2} = \frac{1}{K_p^2(1-q)^2} = 2.5 \quad (22)$$

$$\gamma_2 = \frac{a_2^2}{a_1 a_3} = \frac{K_p^2(1-q)^2}{q} = 2 \quad (23)$$

となる.

すなわち, 真鍋多項式とは,  $\gamma_1=2.5, \gamma_2=\gamma_3=\dots=2$  をみたす多項式である. なぜこれがいいのか, 完全に解決されているわけではないようである. 性質のいい分母多項式に関しては古くから多くの議論がなされているが, いまだに明確な結論はない. 真鍋氏によれば,  $\gamma_1=2$  でもよいし, 高次の  $\gamma$  は 2 でなくても大きな影響はない.  $\gamma_1=2.5$  と  $\gamma_2=\gamma_3=2$  はじっくり実現するように努力するが,  $\gamma_4$  以上は多少条件をゆるめてもよい. また,  $\tau$  をどう選ぶかが大きなポイントになるが, いまだ経験と勘が大きくものをいうようである.

さて, (21)式 ~ (23)式をとりて,

$$q = \frac{1}{5}, H = \sqrt{5}, R = 4, J_M:J_L = 1:4 \quad (24)$$

を得る. すなわち, 最適共振比は  $\sqrt{5}$  であるという結果が出てくる.

正規化された制御器の定数は,

$$\tau = \frac{\sqrt{10}}{2} \quad (25)$$

$$K_p = \frac{\sqrt{10}}{4} \quad (26)$$

となり, 正規化をもとに戻して, 実際の制御器定数が,

$$\tau = \frac{\sqrt{10}}{2} \frac{1}{\omega_a} \quad (25')$$



$$K_p = \frac{\sqrt{10}}{4} J_L \omega_a \quad (26')$$

と求められる .

PI速度制御器の場合

PI速度制御器の場合は ,  $C(s) = K_p + K_I/s$  であるから , 図 1 4 の特性多項式は ,

$$\begin{aligned} P(s) &= s^2(1+qs^2) + (K_p s + K_I)(1-q)(1+s^2) \\ &= qs^4 + K_p(1-q)s^3 + \{1+K_I(1-q)\}s^2 + K_p(1-q)s + K_I(1-q) \\ &= a_4 s^4 + a_3 s^3 + a_2 s^2 + a_1 s + a_0 \end{aligned} \quad (27)$$

となり , 真鍋多項式の関係は ,

・ 等価時定数

$$\tau = \frac{a_1}{a_0} = \frac{K_p(1-q)}{K_I(1-q)} = \frac{K_p}{K_I} \quad (28)$$

・ 他の係数の関係

$$\gamma_1 = \frac{a_1^2}{a_0 a_2} = \frac{\{K_p(1-q)\}^2}{\{1+K_I(1-q)\} K_I(1-q)} = 2.5 \quad (29)$$

$$\gamma_2 = \frac{a_2^2}{a_1 a_3} = \frac{\{1+K_I(1-q)\}^2}{\{K_p(1-q)\}^2} = 2 \quad (30)$$

$$\gamma_3 = \frac{a_3^2}{a_2 a_4} = \frac{\{K_p(1-q)\}^2}{q\{1+K_I(1-q)\}} = 2 \quad (31)$$

となる . これをとりて ,

$$q = \frac{5}{16}, \quad H = \frac{4\sqrt{5}}{5}, \quad R = \frac{11}{5}, \quad J_M:J_L = 5:11 \quad (32)$$

を得る .

今度は , 最適共振比は  $0.8\sqrt{5}$  である . 慣性比でいうと ,  $J_M:J_L=5:11$  がよいことになる .

正規化された制御器の定数は ,

$$\tau = \frac{5\sqrt{2}}{2} \quad (33)$$

$$K_p = \frac{10\sqrt{2}}{11} \quad (34)$$

$$K_I = \frac{4}{11} \quad (35)$$

となり , 実際の制御器定数は ,

$$\tau = \frac{5\sqrt{2}}{2} \frac{1}{\omega_a} \quad (33')$$

$$K_p = \frac{10\sqrt{2}}{11} J_L \omega_a \quad (34')$$

$$K_I = \frac{4}{11} J_L \omega_a^2 \quad (35')$$

と , やはり一意に決まる .

PID速度制御器の場合

$C(s) = K_p + K_I/s + K_D s$  を用いて特性多項式は ,

$$\begin{aligned} P(s) &= s^2(1+qs^2) + (K_D s^2 + K_p s + K_I)(1-q)(1+s^2) \\ &= \{q+K_D(1-q)\}s^4 + K_p(1-q)s^3 + \{1+K_D(1-q) + K_I(1-q)\}s^2 + K_p(1-q)s + K_I(1-q) \\ &= a_4 s^4 + a_3 s^3 + a_2 s^2 + a_1 s + a_0 \end{aligned} \quad (36)$$

で与えられ , 真鍋多項式の関係を書き下すと ,

・ 等価時定数

$$\tau = \frac{a_1}{a_0} = \frac{K_p(1-q)}{K_I(1-q)} = \frac{K_p}{K_I} \quad (37)$$

・ 他の係数の関係

$$\gamma_1 = \frac{a_1^2}{a_0 a_2} = \frac{\{K_p(1-q)\}^2}{\{1+K_D(1-q)+K_I(1-q)\} K_I(1-q)} = 2.5 \quad (38)$$

$$\gamma_2 = \frac{\alpha_2^2}{a_1 a_3} = \frac{\{1 + K_D(1-q) + K_I(1-q)\}^2}{\{K_p(1-q)\}^2} = 2 \quad (39)$$

$$\gamma_3 = \frac{\alpha_3^2}{\alpha_2 a_4} = \frac{\{K_p(1-q)\}^2}{\{q + K_D(1-q)\} \{1 + K_D(1-q) + K_I(1-q)\}} = 2 \quad (40)$$

となる。

これを解くと、正規化された制御器の定数が、 $q$ をパラメータとして以下のように計算される。

$$\tau = \frac{5\sqrt{2}}{2} \quad (41)$$

$$K_p = \frac{10\sqrt{2}}{11} \quad (42)$$

$$K_I = \frac{4}{11} \quad (43)$$

$$K_D = \frac{5-16q}{11(1-q)} \quad (44)$$

また、実際の制御器定数は、

$$\tau = \frac{5\sqrt{2}}{2} \frac{1}{\omega_a} \quad (41')$$

$$K_p = \frac{10\sqrt{2}}{11} J_L \omega_a \quad (42')$$

$$K_I = \frac{4}{11} J_L \omega_a^2 \quad (43')$$

$$K_D = \frac{5-16q}{11(1-q)} J_L \quad (44')$$

となる。

(41)式～(43)式はPI制御の場合と全く同じ結果であるが、(44)式の微分項は $q$ の関数になる。すなわち、共振比 $H=1/q^2(>1)$ をどのように選んでも、(44)式の微分項との組み合わせにより真鍋多項式の最適条件 ( $\gamma_1=2.5$ ,  $\gamma_2=\gamma_3=\dots=2$ ) を満足できることを意味している。しかも、そのときの等価時定数 $\tau$ はいつも同じ値になる。

また、 $q > 5/16$  (すなわち  $H < 0.8\sqrt{5}$ ) では  $K_D < 0$  となる。加速度の正帰還が振動抑制に効果があるという報告をしばしば見かけるが、このようなケースに対応するのであろう。必ずしも常に正帰還がよい結果をもたらすわけではない。 $q < 5/16$  ならば負帰還がよい。

(44)式で  $K_D=0$  すなわち  $q=5/16$  とするとPI制御器になる。もともと共振比制御は微分性の制御である。わざわざ0でない  $K_D$  を用いる意味はなく、速度制御器はPIのみとするのが、制御器の次数を下げる意味でも有利である。

### 設計例と時間応答シミュレーション

もとのシステムの慣性比  $R_0$  をいろいろに変え、時間応答をシミュレートした。モデル誤差のない場合だけでなく、2慣性系の定数に10-20%程度のパラメータ誤差があり、バックラッシュ(0.05Nm)とトルクリミット(+/-1.2Nm)もある場合の応答も計算した。パラメータ変動は、負荷の慣性が小さくなるような難しいケースの方向に生じるとした。

図15にシミュレーションブロック図を示す。なお、速度制御器は、比例ゲインはその半分のみを偏差の補正に用いる2自由度PI制御器とし、目標値応答特性のオーバーシュートを低減した。閉ループ特性、すなわち外乱抑圧特性は変わらない。

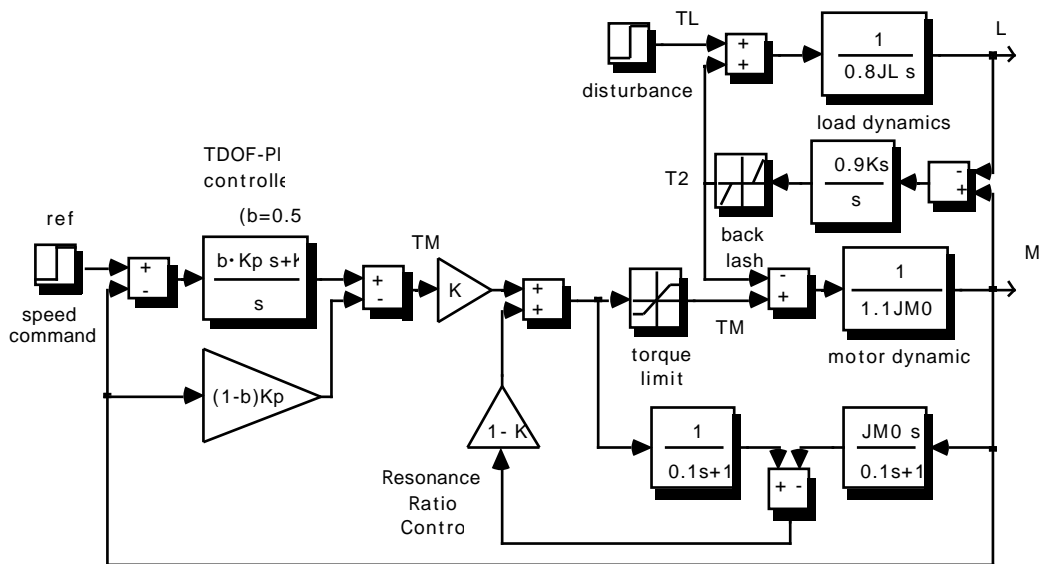


図 1 5 シミュレーションブロック図

$t=5$ において $1[\text{rad/s}]$ のステップ状の速度指令を与え、 $t=25$ において $T_L=-0.5[\text{Nm}]$ のステップ状外乱トルクを与えた。図 1 6 ~ 図 2 0 にその結果を示す。

以上のように、この制御系は、非常に簡単な構成であり、制御器の次数はわずか2である（PI速度制御器に1、外乱オブザーバに1）にもかかわらず広範囲の慣性比をもつ2慣性系に対して優れた振動抑制効果と外乱抑圧特性をもっている。途中の計算にはやや複雑な部分もあるが、設計の筋道はきわめて明快で実用性に優れる手法である。

しかし、慣性比 $R_0$ が極端に小さい場合にはモデル誤差に対するロバスト性が悪くなる。これは共振比制御に用いた外乱オブザーバを真鍋多項式の枠組から外しているためであると思われる。すなわち、外乱オブザーバによって無理な共振比制御を行っているためであろう。

今後、真鍋多項式がなぜいい特性をもたらすのかという本質的な問いに答えること、近年さかんに試みられている、H 制御や $\mu$ シシシスなどの周波数整形にもとづく設計法との相互関係を明らかにすること、などが重要である。

## 7. あとがき

以上、外乱推定に基礎をおくメカニカルシステムのロバスト制御について、筆者の研究を中心に解説した。加速度制御、外乱オブザーバ、2自由度制御、瞬時速度オブザーバ、柔軟系の制御、という順番で進んできた。

最近では、これらをもとにして、少し上のインテリジェンス（2足歩行、軌道計画、能動視覚など）に取り組んでいるが、適応的手法も盛んに取り入れている。結局は、ロバストと適応が助け合っている制御ができると思う。

なお、本チュートリアルで述べた研究成果は、筆者の研究室に籍をおいた多くの大学院生や卒業研究生のものであることを記して謝意を表したい。

## 参考文献

### 第1章～第4章

- 大西: メカトロニクスにおける新しいサーボ技術, *電気学会論文誌*, 107-D, 12, p.83-, 1987
- 駒田, 大西: 関節の加速度コントローラによるロボットのモーションコントロール, *日本ロボット学会誌*, Vol.8, No.3, pp.33-40, 1990
- K.Ohishi et.al.: Microprocessor-controlled DC motor for load-insensitive position servo system, *IEEE Trans. IE*, 34, pp.44-49, 1987
- J.Y.S.Luh, M.W.Walker, R.P.C.Paul: Resolved acceleration control of mechanical manipulators, *IEEE Trans. Automatic Control*, 25, 3, pp. 468-474, 1980
- J.M.Hollerbach: A recursive Lagrangean formulation of manipulator dynamics and comparative study of dynamics formulation complexity", *IEEE Trans. SMC*, 10, 11, pp.730-736, 1988
- N.Hogan: Impedance control: An application to manipulation, *ASME J. of Dynamics System Measurement and Control*, 107, pp.1-, 1985
- M.T.Mason: Compliance and force control for computer controlled manipulators, *IEEE Trans. SMC*, 11, p.418-, 1981
- M.H.Reibert et.al.: Hybrid position/ force control of manipulators, *ASME J. of Dynamics System Measurement and Control*, 103, p.531-, 1981
- T.C.S.Hsia, et.al.: Robust independent joint controller design for industrial robot manipulators, *IEEE Trans. on Industrial Electronics*, 38, 1, pp.21-25, 1991
- K.Youcef-Toumi, et.al.: Application of a decentralized time delayed controller to robot manipulators, *1989 IEEE Intl. Conf. on Robotics and Automation*, pp.1786-1791, 1989
- 杉江: 線形制御系の設計理論-IV, V, *システムと制御*, 32, 2, pp.96-104, および 32, 4, pp.235-244, 1988
- 堀: 加速度制御形サーボ系, *電気学会論文誌*, 108-D, 7, pp.672-677, 1988
- 梅野他: 2自由度系のパラメトリゼーションに基づくロバストサーボ系の設計, *電気学会論文誌*, 109-D, 12, pp.825-832, 1989
- 梅野他: 2自由度ロバストサーボ系の構成とマニピュレータの運動制御への応用, *電気学会論文誌*, 110-D, 11, pp.101-, 1990
- 金子他: 2自由度ロバストサーボ系による多軸マニピュレータの運動制御, *日本ロボット学会論文誌*, Vol.9, No.7, pp.830-840, 1991
- 菅井他: ロボットマニピュレータのための2自由度力制御器の提案, *電気学会論文誌*, 111-D, 10, pp.895-896, 1991
- 志村他: ロボットマニピュレータにおける力制御のロバスト化と衝突過程の制御, *日本ロボット学会論文誌*, Vol.11, No.2, pp.235-245, 1993
- 堀: 逆動力学を用いないロボットマニピュレータの高性能制御, *機械学会ロボメカ部門講習会テキスト*, pp.81-100, 1992
- 堀: モーションのロバスト制御, *平成4年電気学会産業応用部門全国大会シンポジウム*, 1992
- 曹他: 外乱オブザーバの有効周波数帯域や安定性等に関する考察, *電気学会半導体電力変換研究会*, SPC-94-13, 1994
- 金他: 2自由度サーボ系の安定性に関する考察, *電気学会半導体電力変換研究会*, SPC-94-14, 1994
- Y.Hori: Disturbance suppression on acceleration control type dc servo system, *Proc. IEEE PESC'88*, IIB-5, 1988
- T.Umeno and Y.Hori: Two Degrees of Freedom Controllers for Robust Servomechanism - Their Application to Robot Manipulators without Speed Sensors, *IEEE International Workshop on AMC*, pp.179-188, 1990
- T.Umeno and Y.Hori: Robust Speed Control of DC Servomotors using Modern Two-Degrees-of-Freedom Controller Design, *IEEE Trans. on IE*, Vol.38, No.5, pp.363-368, 1991
- T.Umeno, T.Kaneko and Y.Hori: Robust Servosystem Design with Two Degrees of Freedom and its Application to Novel Motion Control of Robot Manipulators, *IEEE Trans. on IE*, Vol.40, No.5, pp.473-485, 1993
- K.Shimura and Y.Hori: Position, Collision and Force Controls of Robot Manipulator based on the Robustified Joint Servosystem, *2nd IEEE AMC Conference*, 1992
- Y.Hori: Generalized Robust Position and Force Controller Design Method for Robot Manipulator, *12th IFAC World Congress*, Vol.9, pp.439-442, 1993
- Y.Hori: Robust Motion Control (TUTORIAL), *IEEE IECON'92*, 1992
- Y.Hori: Robust Motion Control based on a Two-Degrees-Of-Freedom Servosystem, *Advanced Robotics*, VSP and Robotic Society of Japan, Vol.7, No.6, pp.525-546, 1993
- Y.Hori: High Performance Control of Robot Manipulator without using Inverse Dynamics, *IFAC Control Engineering Practice (Pergamon Press)*, Vol.1, No.3, pp.529-538, 1993

## 第5章

- T.Ohmae, et.al.: A microprocessor-controlled high-accuracy wide-range speed regulator for motor drives, *IEEE Trans.on IE*, 29, p.207, 1982
- 渡部他: 速度推定オブザーバを用いたデジタルサーボ, *電気学会論文誌*, 107-D, 12, p.1468-, 1987
- 藤田: トルクオブザーバを用いた瞬時速度検出, *電気学会半導体電力変換研究会*, SPC-89-80, 1989
- 久保: デジタル速度オブザーバ, *機械設計12月号別冊*, p.158-, 1990.12
- 小川: 光ディスク装置のアクセス制御, *電気学会論文誌*, 110-D, 8, p. 665-, 1990
- 今野他: 高次外乱補償機能を有する瞬時速度オブザーバ, *電気学会論文誌*, 112-D, 6, pp.539-544, 1992
- 堀他: 低精度エンコーダを用いたサーボモータのロバスト制御, *機械学会ロボティクスメカトロニクス部門講演会*, 1992
- 堀, 亀井: 低精度エンコーダを用いるサーボモータの高性能制御 - 瞬時速度オブザーバと慣性モーメントの同定 -, *電気学会論文誌*, 114-D, 4, pp.424-431, 1994
- 岡村他: 平均速度読込形瞬時速度オブザーバにおける慣性モーメントの同定, *平成6年電気学会産業応用部門全国大会*, No.249, 1994
- Y.Hori, T.Umeno, T.Uchida and Y.Konno: An Instantaneous Speed Observer for High Performance Control of Dc Servomotor using DSP and Low Precision Shaft Encoder, *4th European Conference on Power Electronics and Applications (EPE'91)*, Firenze, 1991
- Y.Hori: Robust and Adaptive Control of a Servomotor using Low Precision Shaft Encoder, *IEEE IECON'93*, 1993

## 第6章

- 松井・堀, モータコントロールの新しい技術, *電気学会論文誌*, 113-D, 10, pp.1122-1137, 1993
- K.Ohnishi, N.Matsui and Y.Hori: Estimation, Identification, and Sensorless Control in Motion Control System, *IEEE Proceedings*, Vol.82, No.8, pp.1253-1265, 1994
- 小山他: 低剛性な負荷機械を駆動する電動機の各種速度制御系の特性比較, *電気学会論文誌*, 107, 8, pp.1010-1017, 1987
- Y.Hori, Comparison of Vibration Suppression Control Strategies in 2-Mass Systems including a Novel Two-Degrees-Of-Freedom H Controller, *IEEE 2nd Workshop on Advanced Motion Control*, pp.409-416, 1992
- 堀, PID制御のみによる2慣性系の制御, *平成6年電気学会全国大会*, No.670, 1994
- 菅野他, 速度微分による軸ねじり振動抑制制御方式, *電学半導体電力変換研究会*, SPC-90-109, 1990
- 黒沢, 機械系の振動と振動抑制制御SFC, *機械設計臨時増刊号*, Vol.30, No.8, pp.172-177(-140), 1991
- 森本・小山, 電動機速度制御系への適応的モデル追従制御の応用, *電学半導体電力変換研究会*, SPC-86-2, 1986
- 藤川他, 等価外乱オブザーバによる高性能電動機速度制御, *電学産業計測制御研究会*, IIC-92-5, 1992
- 結城他, 推定反力に基づくフレキシブルジョイントの防振制御, *電学産業計測制御研究会*, IIC-92-23, 1992
- 大内他, H 制御理論に基づく電動機の制振制御, *電気学会論文誌*, 113-D, p.325-, 1993
- 真鍋, 古典制御, 最適制御, H 制御の統一的解釈, *計測と制御*, Vol.30, No.10, pp.941-946, 1991
- D.Graham and R.C.Lathrop: The Synthesis of "Optimum" Transient Response: Criteria and Standard Forms", *AIEE Trans.*, Vol.72, pt.2, pp.273-288, 1953
- V.C.Kessler, Ein Beitrag zur Theorie Mehrschleifiger Regelungen, *Regelungstechnik*, H.8, pp.261-266, 1960
- 堀: 軸ねじれ系のさまざまな制御法, *平成6年電気学会産業応用全国大会シンポジウム*, S.12-1, 1994
- 堀: 負荷加速度制御と状態フィードバックによる2慣性系の制御, *電気学会論文誌*, 112-D, 5, pp.499-500 1992
- 堀: PID制御のみによる2慣性系の制御, *平成6年電気学会全国大会*, No.670, 1994
- 堀: 共振比制御と真鍋多項式による2慣性系の制御, *電気学会論文誌*, 114-D, 10, pp.1038-1045, 1994
- Yeonghan Chun and Yoichi Hori: A Unifying Design of H Controller and PI Speed Feedback for High Precision Position Control of Flexible System, *KACC'94*, IS-26-3, 1994